

**Video 25 Plus
Video 25 Plus FB**

**Manual
Benutzerinformation**



© by sachtler®. Alle Rechte vorbehalten / All rights

reserved Version: 5

Ausgabedatum / Issue date: 06/18



We want you to receive Sachtler products that are always state of the art.

Wir wollen, dass Ihre Sachtler Produkte immer auf dem aktuellsten Stand sind.

Therefore we reserve the right to make changes based on technical advances.

Deswegen behalten wir uns technische Änderungen vor.

Bestellnr. / Order no.: sko15t100a

Originalbetriebsanleitung/Original User Manual

sachtler®

Videndum Group

E-Mail: contact@sachtler.de

Homepage: <http://www.sachtler.com>

Table of contents

1	Safety instructions	1
2	Operating elements.....	1
3	Operation	2
3.1	Levelling of the fluid head.....	2
3.2	Removing of the camera plate.....	2
3.3	Mounting of the camera.....	2
3.4	Removing of the camera.....	3
3.5	Positioning of the camera.....	3
3.6	Adjusting the camera's counterbalance	4
3.7	Setting of the drag	5
3.8	Brakes	5
3.9	Support for viewfinder extension.....	5
3.10	Change of the batteries	5
3.11	Transport setting of drag, counterbalance and brakes	6
4	Technical specifications.....	7
4.1	General data	7
4.2	Dimensions	8
5	The modular system	8
5.1	Conversion to include different balance plate.....	9
5.2	Conversion of the Video 25 Plus to include flat base	9
6	Warranty	10

Inhaltsverzeichnis

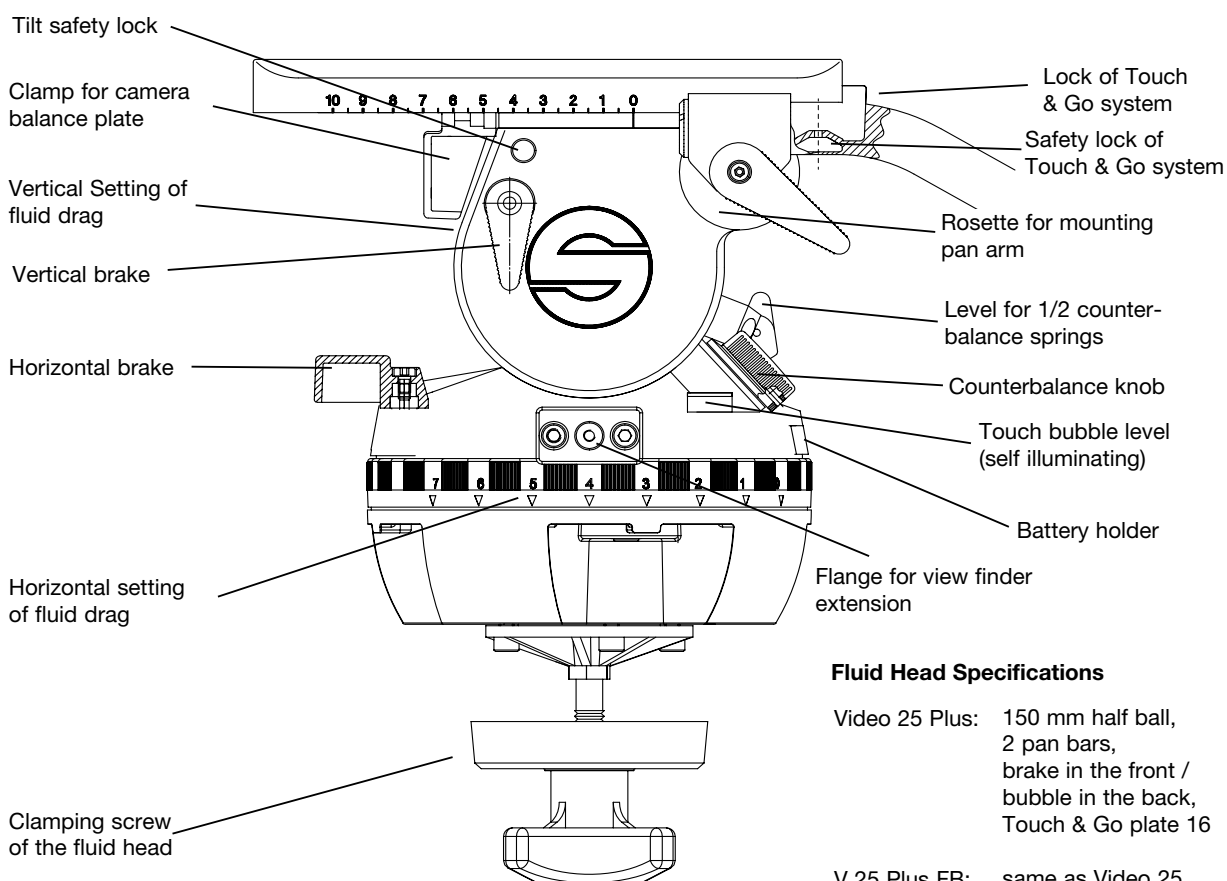
1	Sicherheitshinweise.....	11
2	Bedienelemente	11
3	Betrieb.....	12
3.1	Nivellieren des Fluidkopfes.....	12
3.2	Entnehmen der Kameraplatte	12
3.3	Einsetzen der Kamera.....	12
3.4	Entnehmen der Kamera	13
3.5	Zentrieren des Kameragewichts	14
3.6	Einstellen der Kamerabalance	15
3.7	Einstellen der Dämpfung.....	15
3.8	Bremsen.....	15
3.9	Sucherlupenstütze	16
3.10	Austausch der Batterien	16
3.11	Transportstellung von Dämpfung, Gewichtsausgleich und Bremsen	16
4	Technische Daten	17
4.1	Allgemeine Daten	17
4.2	Abmessungen	18
5	Das Baukastensystem	18
5.1	Umbau des Fluidkopfes auf andere Balanceplatte ...	19
5.2	Umbau des Video 25 Plus auf Flachboden	19
6	Gewährleistung	20



1 Safety instructions

- > When the camera is mounted, the clamping screw of the fluid head must only be released if camera and tripod are secured against falling over.
- > When placing the camera plate into the fluid head, make sure not to hold fingers within the range of the locking lever, since it will snap back.
- > When releasing the vertical brake make sure that the camera is secured against any sudden movement.
- > Do not operate the fluid head upside down without the necessary securing devices, i.e. ropes etc.

2 Operating elements



Fluid Head Specifications

Video 25 Plus: 150 mm half ball, 2 pan bars, brake in the front / bubble in the back, Touch & Go plate 16

V 25 Plus FB: same as Video 25 Plus, but only 1 pan bar and Touch & Go plate 35

3 Operation

3.1 Levelling of the fluid head (Video 25 Plus only)

The fluid head has a bubble to facilitate levelling.

Apply the vertical brake of the fluid head and hold the camera with one hand. Open the clamping screw of the fluid head and move the head in such a way, that the bubble moves into the levels black circle. Tighten the clamping screw firmly.

Touch Bubble

The fluid head has a self illuminating spirit bubble which allows easy levelling even under unfavourable lighting conditions.

The illumination is activated by strong tapping on the bubble. Depending on the force applied the bubble will glow up to 45 seconds.

3.2 Removing of the camera plate

The fluid head comes with a Touch & Go quick release plate.

- > Hold the camera plate with one hand.
- > Grasp the locking lever with your thumb and index and pull down the red safety button.
- > Move the locking lever as far as possible to the left (audible clicking) and take out the camera plate.

3.3 Mounting of the camera

Attach the camera plate to the tripod adapter plate (camera accessory) around the camera's centre of gravity.

- > Turn the counterbalance knob to position 7.
- > Apply horizontal brake and release vertical brake.

-> The springs of the counterbalance engage automatically by tilting the camera through the horizontal position (audible clicking).

-> Lock the head with the tilt safety lock.

The blocking and clicking into position of the tilt safety lock is achieved by pulling out the red knob and turning it 90°. Green marking on the red knob becomes visible. Make sure that the tilt safety lock has engaged. (The head can't be tilted any more.)

-> Put the front of the camera plate in place first.

-> By fitting the camera onto the head it will lock automatically and the locking lever will snap back audibly into its initial position.

3.4 Removing of the camera

-> Lock the head with the tilt safety lock.

The blocking and clicking into position of the tilt safety lock is achieved by pulling out the red knob and turning it 90°. Green marking on the red knob becomes invisible. Make sure that the tilt safety lock has engaged. (The head can't be tilted any more.)

-> Hold the camera with one hand.

-> Grasp the locking lever with your thumb and index and pull down the red safety button.

-> Move the locking lever as far as possible to the left and take out the camera plate.

3.5 Positioning of the camera

-> Hold the camera by securing the pan bar.

-> Apply horizontal brake and release vertical brake and tilt safety lock by pulling out the red knob and turning it 90°. Green marking on the red knob becomes visible (rocking the pan bars up and down will facilitate this).

-
- > Select 0 on the vertical drag adjustment ring.
 - > Open the lock of sliding balance plate.
- You have to push back red lever underneath the balance plate as far as possible.
- > By moving the sliding balance plate forwards and backwards you have to find the position where the camera is balanced horizontally. Rear-heavy cameras are moved to the front, front-heavy cameras are moved to the back. You will find it easier when holding the camera in a horizontal position.
 - > Lock the sliding balance plate by pulling the red lever into its initial position.

Caution: *If you can't manage to centre the camera, you should move the camera plate to a different position on the tripod mounting adapter.*

3.6 Adjusting the camera's counterbalance

- > Hold the camera by securing the pan bar.
- > Turn the counterbalance knob to that number which best compensates for the weight of the camera.
- > After each spring is released, check if the camera will remain in a tilted position, without moving upwards or downwards significantly.

Please note: *A lower counterbalance setting becomes immediately effective in any tilt position. An increase of the counterbalance setting will only be effective in the horizontal position (springs must click in audibly).*

3.7 Setting of the Drag

The fluid head is equipped with seven drag levels horizontally and vertically and a zero setting. Turning the vertical or horizontal setting one selects the desired level of the fluid drag. Turn the setting ring to "0" in order to switch off the drag completely.

Make sure that you always turn the setting to the next indexed position. Engage the retainer pins by slowly panning or tilting the camera.

ATTENTION: Panning or tilting the camera with settings between the indexed position can damage the retainer pins and/or disks.

If you set the setting rings on the same index number (e. g. "3") the degree of the horizontal and vertical drag is identical and thus enables precise diagonal panning movements without jerks and vibrations.

3.8 Brakes

The horizontal brake applies the lock for the pan and the vertical brake for the tilt movement. Both brakes are vibrationless and can be used during shooting.

3.9 Support for viewfinder extension

The fluid head Plus has on both sides a preparation to accept a support system for a viewfinder extension.

3.10 Change of the batteries

The illumination is powered by three standard type button cells (625 U or LR9) located in the battery holder, which can be opened with a sharp object such as a screwdriver.

Make sure to insert the new batteries according to the "plus" and "minus" symbols as indicated in the covering plate.

The batteries last for about 2000 illumination cycles.

3.11 Transport setting of drag, counterbalance and brakes

To ensure smooth operation of the setting rings for the drag over the long life time period of the fluid head, you should turn both setting rings from position "0" to maximum position, before and after the use of the fluid head.

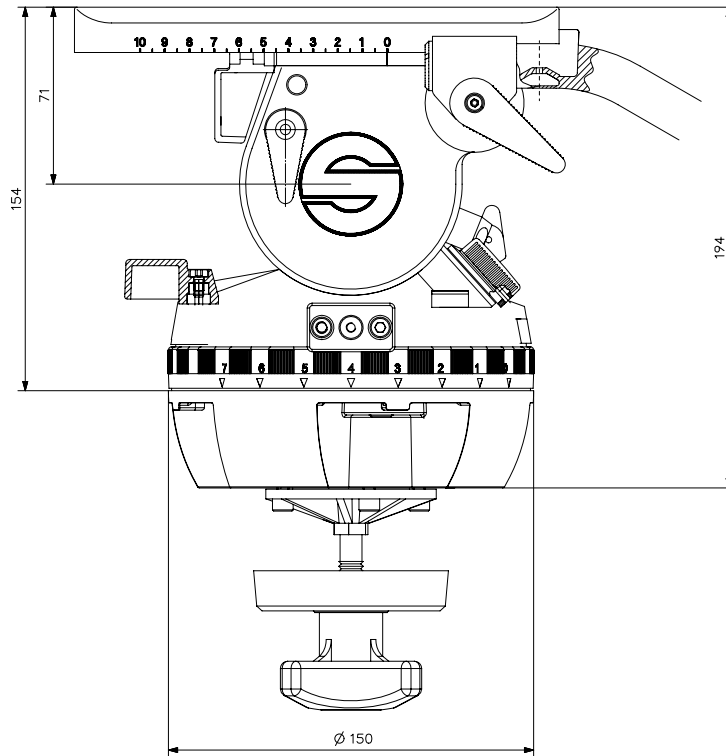
Setting during transportation:
open both brakes - horizontal and vertical.
Counterbalance and drag should be set to maximum position.

4 Technical specifications

4.1 General data

Counterbalance:	18 steps (depends on COG of the camera)
Balance plate:	100 mm (4.3 in) sliding range (Video 25 Plus FB) 110 mm (Video 25 Plus)
Grades of drag:	horizontal, and vertically 7 each and 0
Tilt angle:	+90° / -75°
Panning range:	360°
Temperature range:	-40°C (-40°F) to 60°C (140°F)
Weight:	5.7 kg (12.6 lb)
Max. load:	35 kg (77 lb)
Camera fitting:	Touch & Go system
Tripod / Pedestal fitting:	150 mm bowl / flat base
Pan bar:	telescopic with attachment diameter of 18/22/32 mm (0.7/0.9/1.3 in), length 350 to 520 mm (13.8 - 20.5 in)
Batteries:	3 each 625 U or LR9

4.2 Dimensions



5 The modular system

Due to the Video 25 Plus / FB modular design you may perform certain modifications yourself. In order to save time you can do all work with an allen wrench #4 unless otherwise specified.

The following modifications can be performed:

- > *Conversion of the fluid head to include different balance plate*
- > *Conversion of Video 25 Plus to include flat base*

5.1 Conversion of the fluid head to include different balance plate

Remove the camera plate.

Open the lock of the balance plate by pushing back red lever underneath the balance plate as far as possible.

Keep on moving the balance plate backwards until you see an allen screw in the camera plate's receptacle.

Remove the screw.

Now the balance plate can slide off the base plate. It can be exchanged for a different one with either smaller or bigger camera plate.

Don't forget to tighten again the allen screw in the camera plate's receptacle. It serves as a stopper.

The conversion is done.

5.2 Conversion of the Video 25 Plus to include flat base

Put the Video 25 Plus upside down, so that you can access the bottom of the head.

Next to the centre bolt you will see 4 allen screws. Those have to be unscrewed and the whole piece has to be removed.

Now the Video 25 Plus can be mounted onto flat base tripods and pedestals with 4 bolt flat base directly. For Quickfix mount and all Sachtler pedestals the Multi Disc from the Sachtler accessory range is required.

It is mounted onto the fluid heads 4 bolt flat base.

6 Warranty

Warranty expires if:

- > *The fluid head was operated improperly or not in line with the specified technical data, or*
- > *the head housing was opened by unauthorised personnel.*

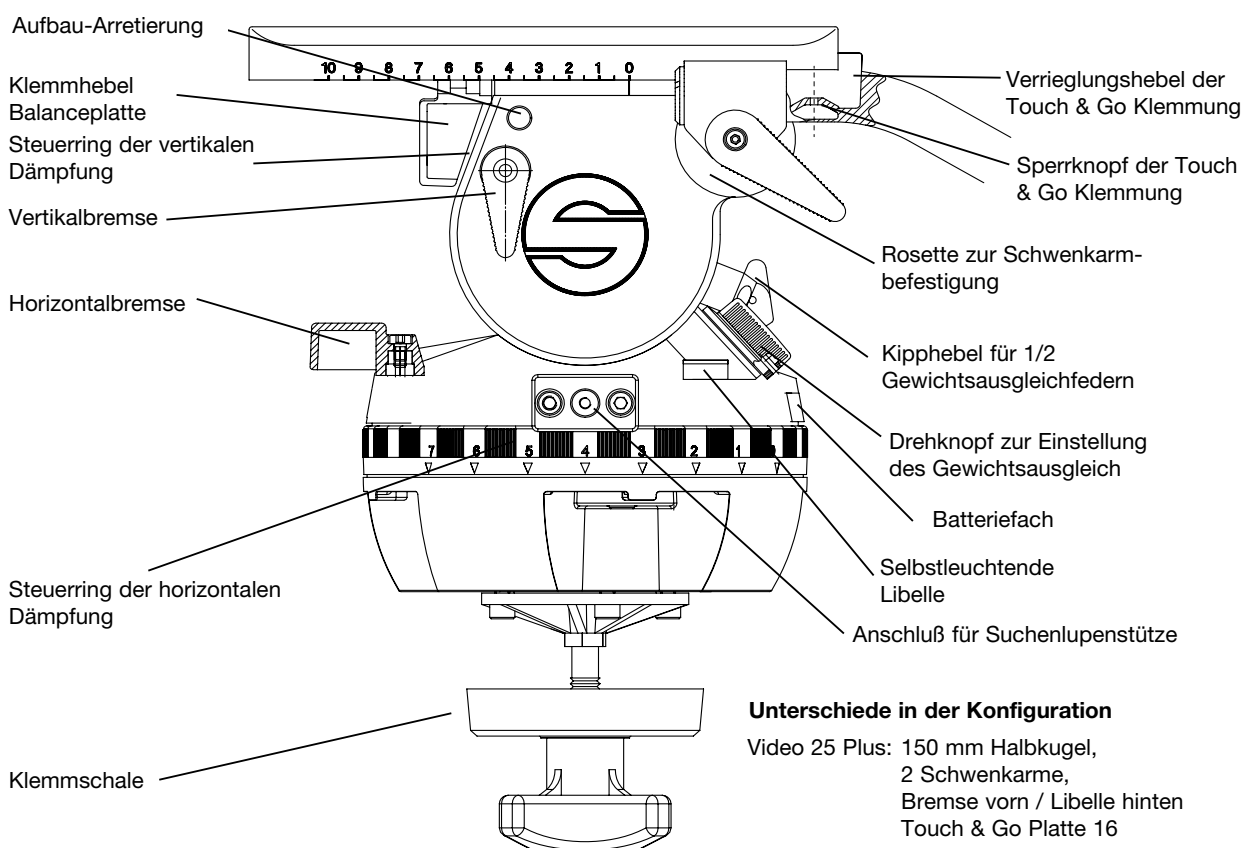
We reserve the right to make changes based on technical advances.

Please register at www.sachtler.com for an extended warranty period.

1 Sicherheitshinweise

- > Bei aufgesetzter Kamera darf die Klemmschale des Fluidkopfes nur dann gelöst werden, wenn die Kamera mit Stativ gegen Umkippen gesichert wurde.
- > Beim Einsetzen der Kameraplatte in den Fluidkopf die Finger nicht in den Bereich des Verriegelungshebels bringen, da dieser zurückspringt.
- > Beim Lösen der Vertikalbremse muß sichergestellt sein, daß die Kamera gegen plötzliche Bewegung gesichert ist.
- > Kopfüber darf der Fluidkopf nur mit ausreichender Sicherung (z.B. Stahlseile) eingesetzt werden.

2 Bedienelemente



Unterschiede in der Konfiguration

Video 25 Plus: 150 mm Halbkugel,
2 Schwenkarme,
Bremsen vorn / Libelle hinten
Touch & Go Platte 16

V 25 Plus FB: Halteklötzchen für Sucherlupenstütze
wie Video 25 Plus, jedoch nur
1 Schwenkarm und
Touch & Go Platte 35

3 Betrieb

3.1 Nivellieren des Fluidkopfes (nur für Video 25 Plus)

Der Fluidkopf verfügt über eine Libelle, um das Nivellieren zu erleichtern.

Schließen Sie die Vertikalbremse des Fluidkopfes und sichern Sie die Kamera mit einer Hand.

Lösen Sie die Klemmschale des Fluidkopfes und richten Sie den Kopf so aus, daß die Luftblase der Libelle im schwarzen Kreis steht. Klemmschale danach gut festziehen.

Beleuchtete Wasserwaage (Libelle)

Der Fluidkopf verfügt über eine selbstleuchtende Libelle, um auch bei ungünstigen Lichtverhältnissen leicht Nivellieren zu können.

Durch kräftiges Antippen der Libelle wird die Beleuchtung aktiviert. Je nach Druckstärke leuchtet die Libelle bis zu 45 Sekunden.

3.2 Entnehmen der Kameraplatte

Der Fluidkopf ist mit einem Touch & Go Kamera-Schnellverschluß ausgestattet.

- > Fassen Sie die Kameraplatte mit der einen Hand.
- > Verriegelungshebel mit Daumen und Zeigefinger der anderen Hand greifen und den roten runden Sperrknopf nach unten ziehen.
- > Verriegelungshebel bis zum linken Anschlag (hörbares Einrasten) drücken und dabei Kameraplatte entnehmen.

3.3 Einsetzen der Kamera

Befestigen Sie die Kameraplatte ungefähr im Schwerpunkt der Kamera an der Stativadapterplatte (Kamera Zubehör).

-
- > Stellen Sie den Drehknopf des Gewichtsausgleichs auf Position 7.
 - > Schließen Sie Horizontalbremse und öffnen Sie die Vertikalbremse.
 - > **Achten Sie darauf**, daß die Federn des Gewichtsausgleiches einrasten, indem Sie den Kopf durch die Horizontale neigen (hörbares Einrasten).
 - > Blockieren Sie den Fluidkopf mit der Aufbau-Arretierung.

Das Sperren und Einrasten der Aufbau-Arretierung geschieht durch Herausziehen des roten Knopfes und Drehung um 90°. Grüne Markierung am Knopf verschwindet. Vergewissern Sie sich, daß die Aufbau-Arretierung eingerastet und der Kopf in der Horizontalen blockiert ist. (Der Kopf läßt sich mittels der Schwenkarme nicht mehr neigen.)

- > Setzen Sie die Kameraplatte zuerst vorne in die Aufnahme ein.
- > Beim Einsetzen der Kamera mit Kameraplatte verriegelt sie sich automatisch und der Verriegelungshebel schnell in die Ausgangsposition zurück (hörbares Einschnappen).

3.4 Entnehmen der Kamera

- > Blockieren Sie den Fluidkopf mit der Aufbau-Arretierung.

Das Sperren und Einrasten der Aufbau-Arretierung geschieht durch Herausziehen des roten Knopfes und Drehung um 90°. Grüne Markierung am Knopf verschwindet. Vergewissern Sie sich, daß die Aufbau-Arretierung eingerastet und der Kopf in der Horizontalen blockiert ist. (Der Kopf läßt sich mittels der Schwenkarme nicht mehr neigen.)

- > Fassen Sie die Kamera mit der einen Hand.
- > Verriegelungshebel mit Daumen und Zeigefinger der anderen Hand greifen und den roten runden Sperrknopf nach unten ziehen.
- > Verriegelungshebel bis zum linken Anschlag drücken und dabei Kamera entnehmen.

3.5 Zentrieren des Kameragewichts

- > Halten Sie den Kopf mittels Schwenkarm fest.
- > Bei geschlossener Horizontalbremse und geöffneter Vertikalbremse lösen Sie nun die Aufbau-Arretierung durch Herausziehen des roten Knopfes und Drehung um 90°. (Durch Heben und Drücken der Schwenkarme erleichtern Sie das Öffnen.)
- > Drehen Sie den vertikalen Steuerring auf Position 0
- > Lösen Sie die Klemmung der Kamera-Balanceplatte.
Dazu wird der vordere rote Hebel unterhalb der Balanceplatte nach links oben gezogen.
- > Durch Vor- und Zurückschieben der Kamera-Balanceplatte verschieben Sie die Kamera so lange bis Sie die Position gefunden haben, in der die Kamera horizontal ausbalanciert ist. Hecklastige Kameras werden nach vorne verschoben, frontlastige Kameras nach hinten. Sie erleichtern das Verschieben, indem Sie die Kamera horizontal halten.
- > Sichern Sie die Balanceplatte mit dem Klemmhebel.

Dazu wird der vordere rote Hebel unterhalb der Balanceplatte nach rechts oben gezogen.

Bitte beachten Sie: Falls es Ihnen nicht gelingt die Kamera zu zentrieren, schrauben Sie die Kameraplatte an eine andere Position der Stivadapterplatte.

3.6 Einstellen der Kamerabalance

- > Halten Sie die Hand am Schwenkarm und schalten Sie über den Drehknopf des Gewichtsausgleichs schrittweise Ausgleichsfedern ab.
- > Testen Sie nach jeder abgeschalteten Feder, ob die Kamera in der geneigten Stellung annähernd stehen bleibt, d.h. die Kamera sollte in jeder Neigeposition weder stark nach unten abkippen noch nach oben zurückfedern.

Bitte beachten: Das Verringern der Ausgleichskraft wird in jeder Neigeposition sofort wirksam, das Erhöhen jedoch nur in Horizontalstellung (Federn rasten hörbar ein).

3.7 Einstellen der Dämpfung

Der Fluidkopf verfügt horizontal und vertikal über je sieben Dämpfungsstufen und eine Nullstellung.

Durch Drehen an den Steuerringen wird die gewünschte Dämpfung eingestellt. In der Nullstellung ist die Dämpfung völlig abgeschaltet. Einstellung darf nur auf volle Raststellung erfolgen. Durch einen ersten langsamen Schwenk rasten die Schaltstifte ein.

ACHTUNG: Bei Lastschwenks zwischen den Raststellungen können die Schaltstifte und/oder die Rastscheiben beschädigt werden.

Befinden sich die Steuerringe auf gleichem Index (z.B. "3"), dann ist die Stärke der Horizontal- und Vertikaldämpfung genau gleich und damit sind saubere, ruckfreie Diagonalebewegungen möglich.

3.8 Bremsen

Die Horizontalbremse löst die Klemmung für horizontale und die Vertikalbremse für vertikale Schwenks. Beide Bremsen können während der Aufnahme vibrationsfrei betätigt werden.

3.9 Sucherlupenstütze

Der Fluidkopf hat an beiden Seiten eine Vorbereitung zur Montage eines Sucherlupen-Stützsystemes.

3.10 Austausch der Batterien

Im Batteriefach befinden sich die handelsüblichen Knopfzellen vom Typ 625 U oder LR9. Mit Hilfe eines spitzen Gegenstandes (Schraubenzieher o.ä.) öffnen Sie dieses Fach. Vergewissern Sie sich, daß die neuen Batterien entsprechend der "plus" und "minus" Kennzeichnung des Batteriefaches eingelegt werden. Ein Satz Batterien reicht für ca. 2000 Beleuchtungsvorgänge.

3.11 Transportstellung von Dämpfung, Gewichtsausgleich und Bremsen

Um die Leichtgängigkeit der Steuerringe für die Dämpfung über die lange Lebensdauer eines Sachtler Fluidkopfes zu erhalten, sollten vor und nach dem Dreh beide Steuerringe von Stellung "0" bis zur maximalen Dämpfungsstufe durchgeschaltet werden.

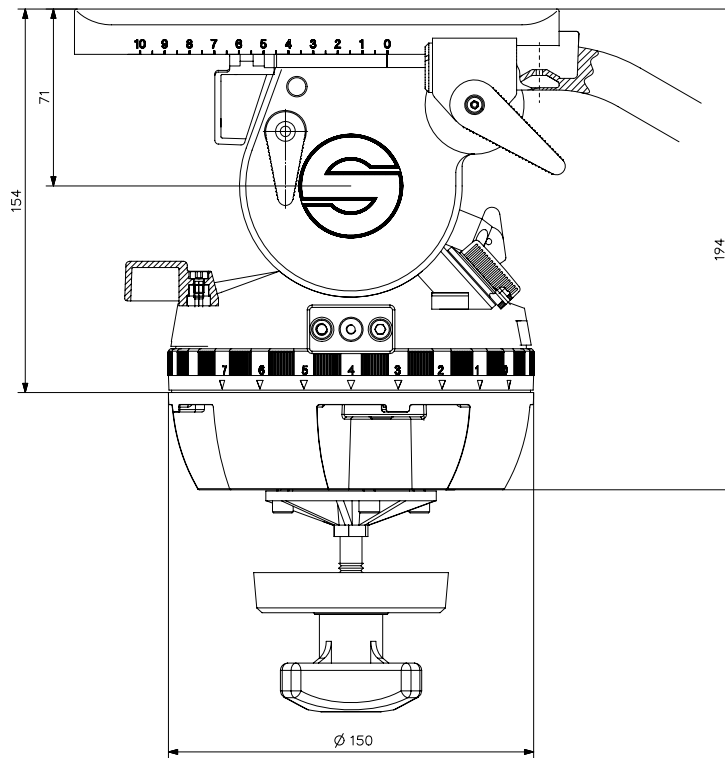
Einstellungen während des Transports: das Wichtigste ist, beide Bremsen - horizontal und vertikal - zu lösen. Gewichtsausgleich und Dämpfungen sollten jeweils auf maximaler Stufe eingestellt sein.

4 Technische Daten

4.1 Allgemeine Daten

Gewichtsausgleich:	18 Stufen (abhängig von der Schwerpunkthöhe der Kamera)
Balanceplatte:	100 mm Verschiebbereich (Video 25 Plus FB) 110 mm Verschiebbereich (Video 25 Plus)
Dämpfungsstufen:	je 7 horizontal, vertikal und 0
Neigebereich:	+90° / -75°
Schwenkbereich:	360°
Temperaturbereich:	- 40°C bis 60°C
Eigengewicht:	5,7 kg
Max. Last:	35 kg
Kameraanschluß:	Touch & Go System
Stativanschluß:	150 mm Halbkugel / Flachboden
Schwenkarm:	Video 25 Plus: zwei, ausziehbar mit Befestigungsdurchmesser 18/22/32 mm, Länge 350 - 520 mm
Batterien:	3 Stück 625 U oder LR9

4.2 Abmessungen



5 Das Baukastensystem

Die Video 25 Plus / FB Köpfe sind modular aufgebaut.

Nachfolgend beschriebene Modifikationen können selbst durchgeführt werden. Um längere Umbauzeiten zu vermeiden, ist - wenn nicht anders beschrieben - ein Inbus-schlüssel #4 das einzige benötigte Werkzeug.

- > *Umbau des Fluidkopfes auf andere Balanceplatte*
- > *Umbau des Video 25 Plus auf Flachboden*

5.1 Umbau des Fluidkopfes auf andere Balanceplatte

Entnehmen Sie die Kameraplatte.

Lösen Sie die Klemmung der Balanceplatte (roten Hebel unterhalb der Balanceplatte nach links oben ziehen).

Verschieben Sie die Balanceplatte so lange nach hinten bis im Boden der Kameraplattenaufnahme eine Inbusschraube sichtbar wird.

Lösen und entnehmen Sie diese Schraube.

Sie können nun die Balanceplatte aus der Grundplatte schieben und gegen eine andere mit kleinerer bzw. größerer Kameraplatte austauschen.

Vergessen Sie auf keinen Fall die Inbusschraube, die als Anschlag dient, wieder im Boden der Kameraplattenaufnahme einzusetzen und anzuziehen.

Der Umbau ist abgeschlossen.

5.2 Umbau des Video 25 Plus auf Flachboden

Stellen Sie den Video 25 Plus auf den Kopf, sodaß die Unterseite sichtbar wird.

Neben dem Mittelbolzen sehen Sie vier Inbusschrauben. Diese werden gelöst bis das ganze Adapterstück mit Bolzen entnommen werden kann.

Der Video 25 Plus kann jetzt auf Flachbodenstative und Pedestale mit 4 Schraubenanschluß direkt aufgesetzt werden. Allein für Quickfixanschlüsse und alle Sachtler Pedestale muß die Multi Disc aus dem Zubehörprogramm verwendet werden.

Sie wird in den 4-Schraubenanschluß am Kopf eingeschraubt.

6 Gewährleistung

Der Gewährleistungsanspruch erlischt, wenn

- > *der Fluidkopf unsachgemäß und außerhalb der spezifizierten technischen Daten betrieben wurde oder*
- > *das Grundgehäuse von einer nicht autorisierten Service-Stelle geöffnet wurde.*

Änderungen, die dem technischen Fortschritt dienen, sind vorbehalten.

Bitte registrieren Sie sich unter www.sachtler.de, um einen erweiterten Gewährleistungszeitraum zu erhalten.

