



SIXTY82™

**MANUEL D'UTILISATION – STAGE82**

- PARTIE 2 - Escaliers réglables

DÉCEMBRE 2019 Numéro d'article : xxxxxxxx Fabricant :

**SIXTY82 B.V.**

Amperelaan 9 9207AM  
Drachten Pays-Bas

Téléphone +31 (0)88 1342200  
E-mail [info@sixty82.nl](mailto:info@sixty82.nl)

## **CONTENU**

- 1. CONSIGNES DE SÉCURITÉ**
- 2. CHAMP D'APPLICATION**
- 3. IDENTIFICATION**
- 4. LIMITATIONS D'UTILISATION**
- 5. TRANSPORT ET STOCKAGE**
- 6. ACCESSOIRES APPROUVÉS**
- 7. REVÊTEMENTS ET TRAITEMENTS DE SURFACE**
- 8. INSTRUCTIONS DE MONTAGE ET DE DÉMONTAGE**
- 9. INSPECTIONS**
- 10. CRITÈRES D'ENTRETIEN ET DE MISE AU REBUT**
- 11. LÉGISLATION**
- 12. GARANTIE**
- 13. CLAUSE DE NON-RESPONSABILITÉ**
- 14. ANNEXES : schémas**

# 1. CONSIGNES DE SÉCURITÉ

Avant d'utiliser l'ESCALIER RÉGLABLE SIXTY82 STAGE82, lisez attentivement ce manuel et prêtez attention aux informations fournies. Utilisez ce manuel pour vous familiariser avec les produits, leur utilisation correcte et les consignes de sécurité.

Explication des symboles :



**DANGER** : Indique une situation dangereuse qui, si elle n'est pas évitée, entraînera la mort ou des blessures graves. Ce mot d'avertissement doit être réservé aux situations les plus extrêmes.



**AVERTISSEMENT** : Indique une situation dangereuse qui, si elle n'est pas évitée, pourrait entraîner la mort ou des blessures graves.



**ATTENTION** : Indique une situation dangereuse qui, si elle n'est pas évitée, pourrait entraîner des blessures légères ou modérées.



**AVIS** : concerne les pratiques non liées aux blessures corporelles.



**INSTRUCTIONS DE SÉCURITÉ** : utilisé pour une liste d'étapes, de procédures ou d'instructions qui pourraient autrement remplacer un avertissement DANGER, AVERTISSEMENT ou ATTENTION.



*CE MANUEL DOIT ÊTRE UTILISÉ CONJOINTEMENT AVEC LE « MANUEL D'UTILISATION » ORIGINAL « TRUSS ET COMPOSANTS ASSOCIÉS - PARTIE 1 - EXIGENCES GÉNÉRALES » ET VICE VERSA. LES MANUELS DE LA PARTIE 2 CONTIENNENT LES EXIGENCES SPÉCIFIQUES AU PRODUIT CONCERNANT LA LÉGISLATION, L'INSTALLATION, LE DÉMONTAGE, LA CHARGE ADMISSIBLE ET TOUTE AUTRE INFORMATION NON MENTIONNÉE DANS LA PARTIE 1. LA PARTIE 2 PRÉVAUT TOUJOURS SUR LA PARTIE 1.*



*ASSUREZ-VOUS QUE LES MANUELS SONT DISPONIBLES À TOUT MOMENT POUR TOUS LES UTILISATEURS ET EMPLOYÉS*



*UTILISEZ UNIQUEMENT DES COMPOSANTS SIXTY82 D'ORIGINE*



*N'AUGMENTEZ PAS LES DIMENSIONS DE LA STRUCTURE ASSEMBLÉE*



*SI VOUS CONSTATEZ DES DÉFAUTS, MARQUEZ CLAIREMENT LE COMPOSANT ET METTEZ-LE HORS SERVICE*



*EN CAS DE DOUTE, CONTACTEZ UNE PERSONNE COMPÉTENTE OU LE FABRICANT*



*LA STRUCTURE DOIT ÊTRE PROTÉGÉE CONTRE LES COLLISIONS AVEC LE PUBLIC OU LES VÉHICULES*



*UN ÉLÉMENT D'ESCALIER RÉGLABLE DOIT ÊTRE MANIPULÉ PAR 2 PERSONNES. CELA EST DÛ À SON POIDS PROPRE ET À LA FACILITÉ DE SON INSTALLATION*

## 2. CHAMP D'APPLICATION

L'escalier réglable est destiné à créer un moyen d'accès aux scènes constituées de plateformes. Il peut être monté et démonté à plusieurs reprises pour des installations temporaires. Il n'est pas conçu pour être utilisé par le grand public.

Les escaliers réglables peuvent être utilisés pour créer un accès vertical en combinaison avec des modules de scène pour, entre autres, des performances artistiques, des présentations ou pour exposer des produits.

Les escaliers réglables ne peuvent pas être utilisés comme escaliers autonomes.

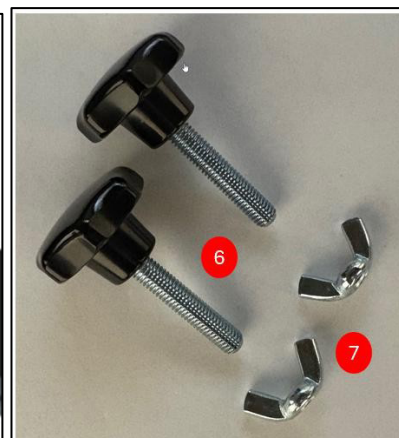


*Il convient de noter qu'il incombe exclusivement à l'utilisateur de vérifier auprès des autorités locales si la législation utilisée par SIXTY82 est acceptée dans le pays d'utilisation.*

## 3. IDENTIFICATION

Les modules d'escalier réglables et/ou les accessoires peuvent être reconnus grâce à l'étiquette d'identification spécifique apposée sur tous les modules de scène, les autocollants du produit et/ou les numéros de série en relief. À l'exception des boulons et des écrous

Item	Art code	Description	weight
1	351015	Adjustable stair V2 (stage height 40-100cm)	17,80
2	351016	Adjustable stair V2 (stage height 50-120m)	21,60
3	816030	Nut M10 31x16x6	0,01
4	816059	Bolt M10x14 DIN 912	0,01
5	351017	Stair Railing for adjustable stairs V2	8,50
6	815069	Starknob male M8x40	0,01
7	815071	Wing nut M8 DIN 315	0,01



## 4. LIMITATION D'UTILISATION

- Les chiffres de charge mentionnés ne sont valables que pour les charges statiques.
- Le poids propre est déjà pris en compte.

**CHARGE MAXIMALE RÉPARTIE DE MANIÈRE UNIFORME 500 kg/m<sup>2</sup>**

**CHARGE PONCTUELLE MAXIMALE 150 KG AU MILIEU DE LA MARCHÉ. DIMENSION MINIMALE 100 X 100 MM**



*LA SOMME TOTALE DES CHARGES PONCTUELLES NE DOIT PAS DÉPASSER LA CHARGE RÉPARTIE DE MANIÈRE UNIFORME.*

**LA HAUTEUR MAXIMALE ET MINIMALE POUR LA VERSION À 4 MARCHES (ARTICLE 351015) VARIENT DE 40 CM À 100 CM LA HAUTEUR MAXIMALE ET MINIMALE POUR LA VERSION À 5 MARCHES (ARTICLE 351016) VARIENT DE 50 CM À 120 CM**

Les escaliers peuvent être utilisés à des températures comprises entre -20 °C et +60 °C. Toutefois, en dessous de 0 °C, une attention particulière doit être portée. Le phénomène capillaire, les ouvertures et la condensation peuvent entraîner des infiltrations d'eau à l'intérieur des profilés. Le gel de l'eau peut causer des dommages si celle-ci ne peut s'écouler.

Une attention particulière doit être accordée lorsque les escaliers sont utilisés dans des environnements agressifs ou à proximité immédiate de ceux-ci. Les composants utilisés peuvent ne pas être particulièrement adaptés à cet environnement.

L'alliage d'aluminium utilisé présente de bonnes propriétés dans un environnement salin, mais il peut provoquer une oxydation de la surface. Il est recommandé de rincer régulièrement à l'eau douce ou d'utiliser une protection spécifique.



*LA CHARGE REQUISE PEUT VARIER D'UN PAYS À L'AUTRE. IL INCOMBE À L'UTILISATEUR DE SE CONFORMER À LA LÉGISLATION LOCALE.*

## 5. TRANSPORT ET STOCKAGE voir partie 1

Transportez tous les composants des escaliers à plat sur une palette, un chariot ou dans un flight case. Veillez à ce que les produits soient stockés dans un endroit sec, exempt de poussière et ventilé.

## 6. ACCESSOIRES APPROUVÉS

Pour obtenir la liste complète des accessoires approuvés, veuillez consulter notre site Web ou notre dernier catalogue de produits. Veuillez consulter [www.Sixty82.nl](http://www.Sixty82.nl)

## 7. REVÊTEMENTS ET TRAITEMENTS DE SURFACE voir partie 1

## 8. INSTRUCTIONS DE MONTAGE ET DE DÉMONTAGE

### OUTILS NÉCESSAIRES

- Clé Allen taille 12 - pour l'art. 816059 - Boulon hexagonal M10 DIN 912

### GÉNÉRAL

Les escaliers doivent être assemblés par une personne compétente ou par du personnel suffisamment formé sous la supervision d'une personne compétente. Il est conseillé de montrer physiquement comment monter et démonter les escaliers. Une personne compétente doit vérifier avant utilisation que tous les escaliers sont correctement assemblés.

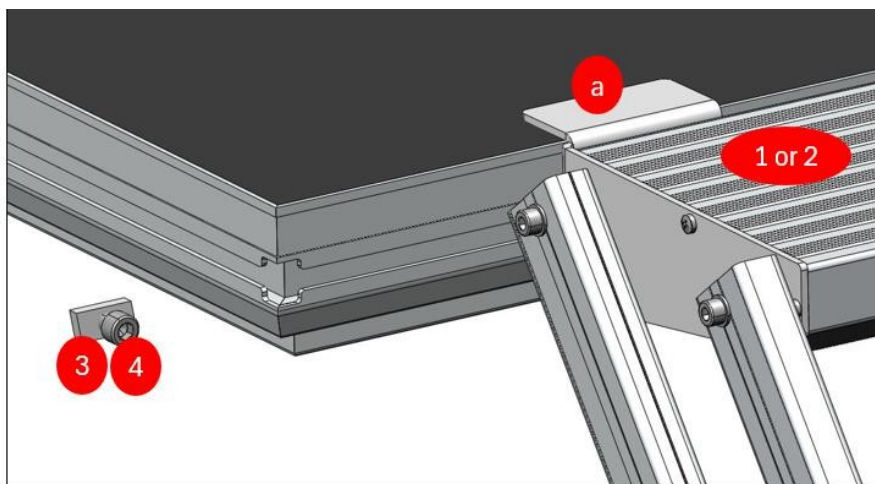
### INSTRUCTIONS DE MONTAGE



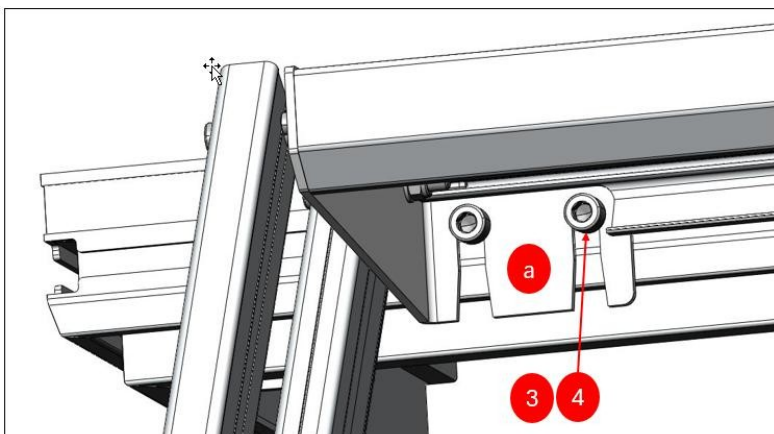
**ÉTAPE 1** Assemblez les éléments 3 et 4 et glissez-les dans la fente située sur le côté de la plate-forme jusqu'à la position souhaitée. Chaque escalier doit utiliser 2 de ces assemblages pour chaque crochet de connexion (élément A).



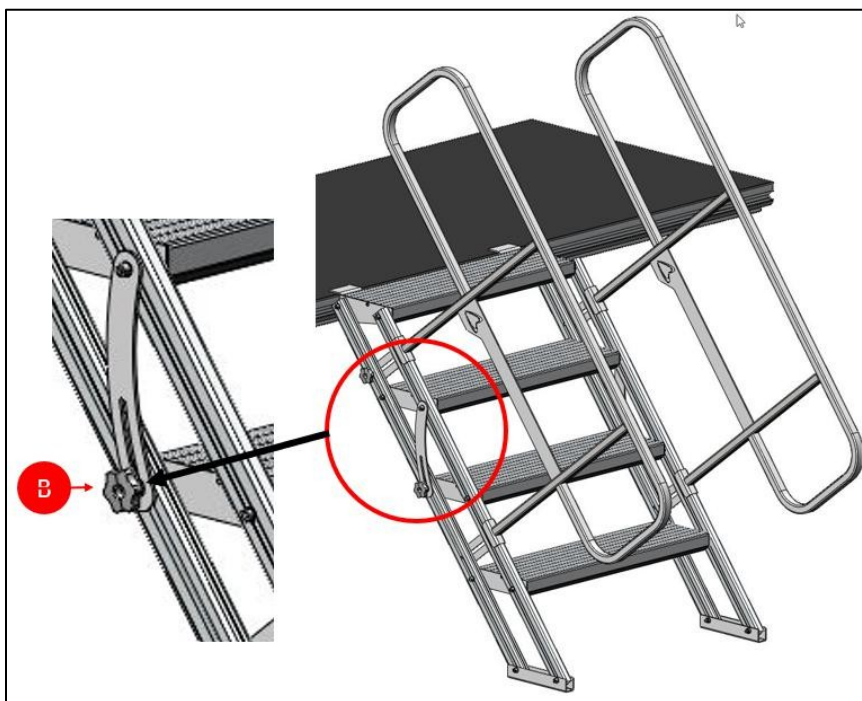
**ÉTAPE 2** Accrochez les escaliers au sommet de la plate-forme. La partie A doit reposer à plat sur le sommet de la plate-forme.



**ÉTAPE 3** Assurez-vous que les éléments 3 et 4 sont correctement positionnés dans l'élément A et serrez les boulons M10 (élément 4) à l'aide d'une clé Allen de taille 12 à la main (15 Nm).

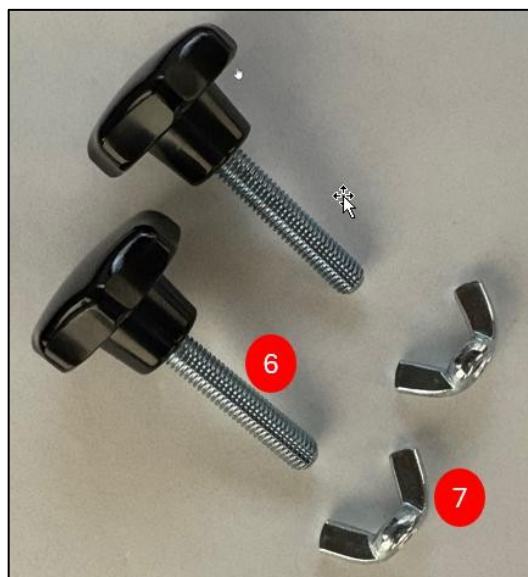
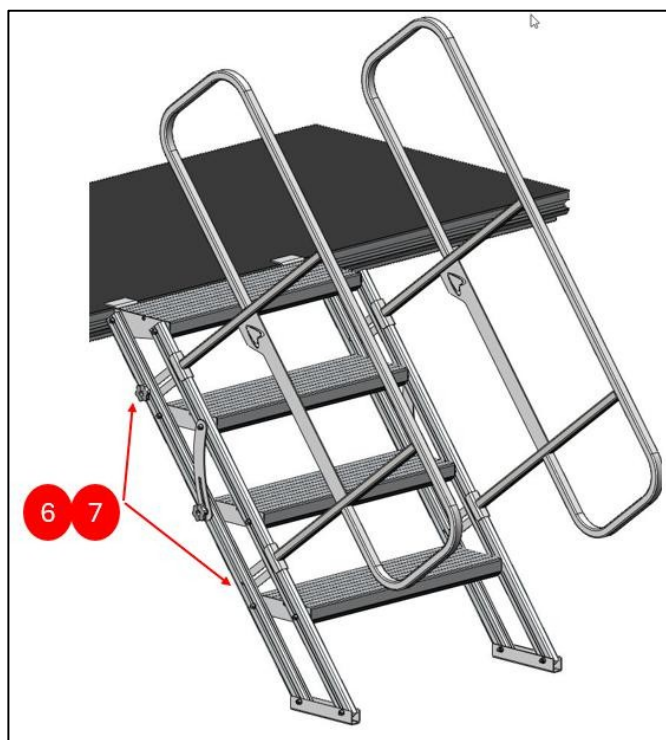


ÉTAPE 4 Une fois l'escalier réglable en place, le réglage doit être sécurisé en serrant le bouton B.



ÉTAPE 5

Fixez les mains courantes de chaque côté de l'escalier. La main courante s'accroche au profilé supérieur de l'escalier réglable. Utilisez le bouton étoile M8 (élément 6) et l'écrou à vis M8 (élément 7) pour fixer la main courante au profilé inférieur de l'escalier réglable.



ÉTAPE 6 LE DÉMONTAGE DOIT ÊTRE EFFECTUÉ DANS L'ORDRE INVERSE DES ÉTAPES MENTIONNÉES CI-DESSUS.

**9. INSPECTIONS** voir partie 1

**10. ENTRETIEN ET CRITÈRES DE MISE AU REBUT** voir partie 1

**11. LÉGISLATION** voir partie 1

DIN 15921 – Technologie du divertissement – Plateformes et cadres en aluminium – Exigences de sécurité et essais  
EN 17726 - Technologie du spectacle - Spécifications pour la conception et la fabrication des plateformes et cadres de scène en aluminium

**12. GARANTIE** voir partie 1

**13. CLAUSE DE NON-RESPONSABILITÉ** Sixty82 a tout mis en œuvre pour garantir l'exactitude de ce manuel, mais décline toute responsabilité en cas d'erreurs. Sixty82 se réserve le droit de modifier ou d'altérer ses produits et sa documentation sans préavis. Aucune partie de ce manuel ne peut être reproduite sous quelque forme ou par quelque moyen que ce soit sans autorisation écrite. En cas de réclamation au titre de la garantie, de dysfonctionnement ou de besoin de pièces de rechange, veuillez contacter votre point de vente ou Sixty82.

