



BETA87A

Microphone pour la voix

The Shure supercardioid electret condenser microphone, BETA87A, user guide.
Version: 3 (2019-G)

Table of Contents

BETA87AMicrophone pour la voix	3	Comment éviter la reprise de sources sonores indésirables	4
Description générale	3	Alimentation	5
Caractéristiques	3	Caractéristiques	5
Applications	3	Accessoires	8
Règles générales d'utilisation	3	Accessoires fournis	8
Applications et placement	4	Accessoires en option	8
Effet de proximité	4	Pièces de rechange	8
		Homologations	8

BETA87A

Microphone pour la voix

Description générale

Le microphone électrostatique supercardioïde Beta 87A de Shure est conçu avec précision pour fournir une réponse en fréquence exceptionnellement régulière idéale pour les voix. Construit pour supporter des niveaux de pression acoustique (SPL) extrêmement élevés, le Beta 87A est idéal pour la sonorisation professionnelle et l'enregistrement en studio.

La réponse en fréquence étudiée, combinée à une atténuation des basses fréquences bien contrôlée, rend ce microphone idéal pour la captation des voix en proximité des chanteurs et des chœurs, en particulier dans les environnements à SPL élevé. Un système de suspension interne perfectionné de capsule, une grille en acier trempé et une qualité de fabrication sans égale permettent de supporter les rigueurs des tournées et de la sonorisation quotidiennes.

Caractéristiques

- Microphone de scène haut de gamme doté de la qualité, de la robustesse et de la fiabilité de Shure
- Directivité supercardioïde uniforme pour un gain maximum avant Larsen et un rejet inégalé des sons hors axe
- Réponse en fréquence régulière et étendue avec hausse de présence graduelle et effet de proximité contrôlé, optimisés pour les voix
- Système de suspension interne perfectionné de capsule qui absorbe les chocs mécaniques et minimise les bruits de manipulation
- Grille en acier résistant aux déformations et construction en alliage métallique émaillé résistant à l'usure et aux mauvais traitements
- L'efficacité du filtre anti-bruit interne réduit les bruits de vent et de respiration indésirables
- Très faible sensibilité aux radiofréquences et aux ronflements électromagnétiques

Applications

Règles générales d'utilisation

- Ne couvrir aucune partie de la grille du microphone avec la main car cela dégradera les performances du microphone.
- Diriger le microphone vers la source sonore désirée (telle qu'un orateur, un chanteur ou un instrument) et à l'opposé des sources sonores indésirables.
- Placer le microphone le plus près possible de la source sonore.
- Pour obtenir davantage de graves, placer le microphone le plus près possible de la source sonore.
- Utiliser un seul microphone pour chaque source sonore.
- Pour un meilleur gain avant Larsen, utiliser moins de microphones.
- La distance entre les microphones doit être d'au moins trois fois celle de chaque microphone à sa source (règle 3:1).
- Placer les microphones le plus loin possible des surfaces réfléchissantes.
- Si le microphone est utilisé à l'extérieur, le munir d'une bonnette anti-vent.
- Éviter de manipuler le microphone outre mesure afin de minimiser la captation des bruits mécaniques et des vibrations.

Applications et placement

Le tableau suivant répertorie les applications et techniques de placement les plus communes. Ne pas oublier que la façon d'utiliser un microphone est souvent une question de goût personnel et qu'il n'existe aucune position de microphone « correcte » à proprement parler.

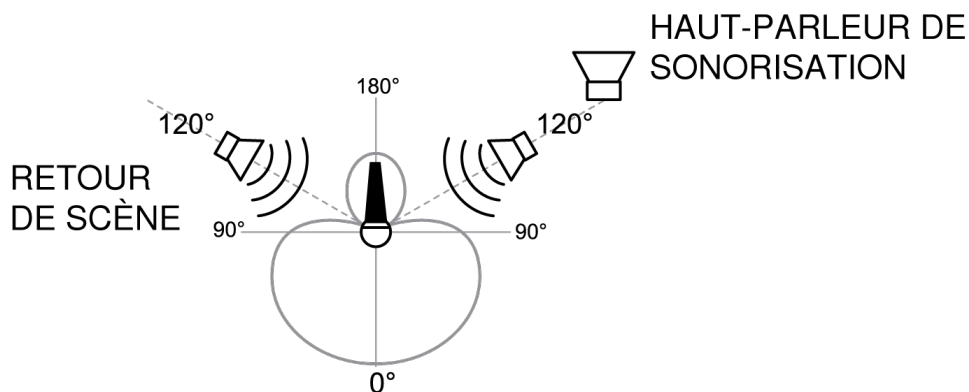
Application	Placement suggéré du microphone	Qualité du timbre
Voix	Lèvres à moins de 15 cm (6 po) de la bonnette anti-vent ou la touchant, dans l'axe du microphone.	Son puissant, graves accentués, isolation maximum par rapport aux autres sources.
	15 à 60 cm (6 po à 2 pi) de la bouche, juste au-dessus de la hauteur du nez.	Son naturel, graves atténués.
	20 à 60 cm (8 po à 2 pi) de la bouche, léger désaxage d'un côté.	Son naturel, graves atténués et « sifflements » minimaux.
	90 cm à 1,8 m (3 à 6 pi) de l'instrument.	Son plus ténu et distant, niveaux notables de bruit ambiant.

Effet de proximité

Les microphones unidirectionnels (cardioïdes) augmentent progressivement les fréquences des graves de 6 à 10 dB en dessous de 100 Hz lorsque le microphone est éloigné de 6 mm (1/4 po) environ de la source sonore. Ce phénomène, appelé effet de proximité, peut être souhaité pour obtenir un son plus chaud et plus puissant. Pour empêcher un son « tonitruant » aux basses fréquences lors du captage de près, les graves sont progressivement atténués. Cela permet un meilleur contrôle du son et aide l'utilisateur à profiter de l'effet de proximité.

Comment éviter la reprise de sources sonores indésirables

Un microphone supercardioïde a le meilleur rejet sonore à 120° vers l'arrière du microphone. Placer le microphone de façon à ce que les sources sonores indésirables, telles que les retours de scène et les haut-parleurs, soient à ces angles et non directement derrière lui. Pour minimiser le larsen acoustique et optimiser le rejet des sons indésirables, toujours essayer le placement du microphone avant une prestation.



Emplacements recommandés des haut-parleurs pour les microphones supercardioïdes

Alimentation

Ce microphone nécessite une alimentation fantôme et fonctionne le mieux avec une alimentation 48 V c.c. (IEC-61938). Cependant, il peut également fonctionner avec une alimentation minimale de 11 V c.c., au prix d'une plage dynamique et d'une sensibilité légèrement réduites.

La plupart des mélangeurs modernes offrent une alimentation fantôme. Il est nécessaire d'utiliser un câble de microphone **symétrique** : XLR-XLR.

Caractéristiques

Type

Condensateur à électret

Réponse en fréquence

50 à 20,000 Hz

Courbe de directivité

Supercardiïde

Impédance de sortie

Nominale EIA à 150 Ω (100 Ω réelle)

Sensibilité

à 1 kHz, tension en circuit ouvert

-52,5 dBV/Pa (2 mV)^[1]

SPL maximum

1 kHz avec DHT de 1 %, Charge de 1 k Ω

140,5 dB

Rapport signal/bruit

Mesuré à 94 dB SPL à 1 kHz

70,5 dB

Plage dynamique

à 1 kHz, Charge de 1 k Ω

117 dB

Niveau d'écrêtage

1 kHz avec DHT de 0,25 %, Charge de 1 k Ω

-6 dBV (0,5 V)

Bruit propre

typique, équivalent SPL, pondéré en A

23,5 dB

Polarité

Une pression acoustique positive sur le diaphragme produit une tension positive sur la broche 2 par rapport à la broche 3.

Poids

Net

0,207 kg(0,475 lb)

Connecteur

Audio professionnel à trois broches (XLR), mâle, symétrique

Boîtier

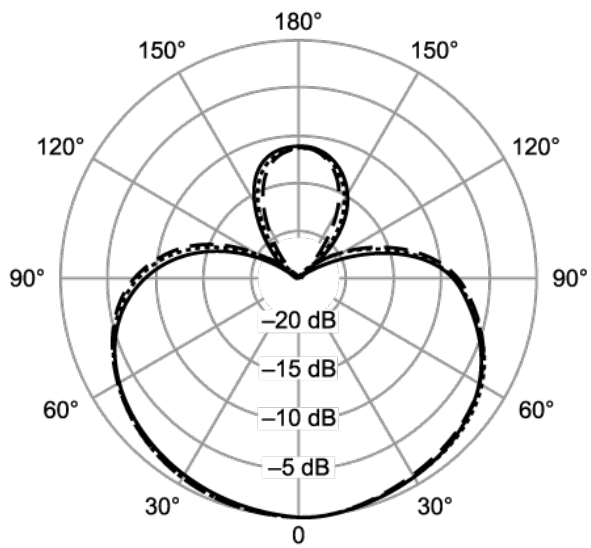
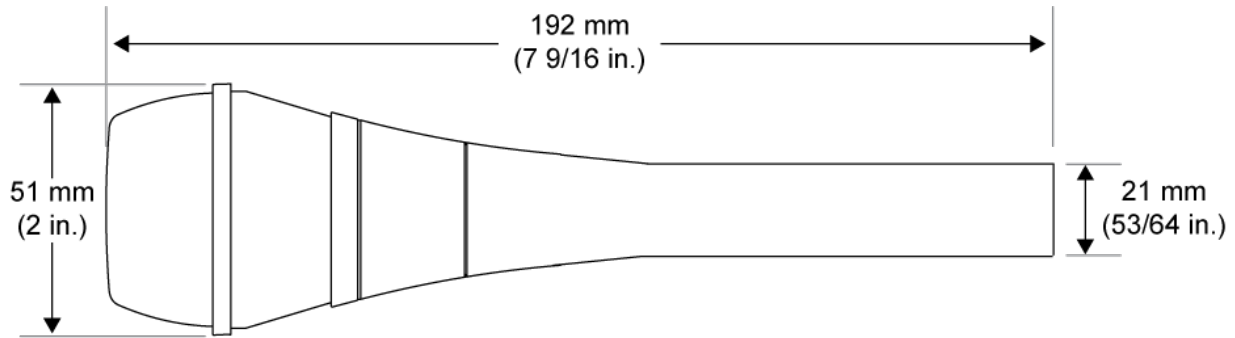
Construction en aluminium avec fini métallisé peint en bleu et grille en acier trempé avec plaquage nickel-chrome satiné

Alimentation

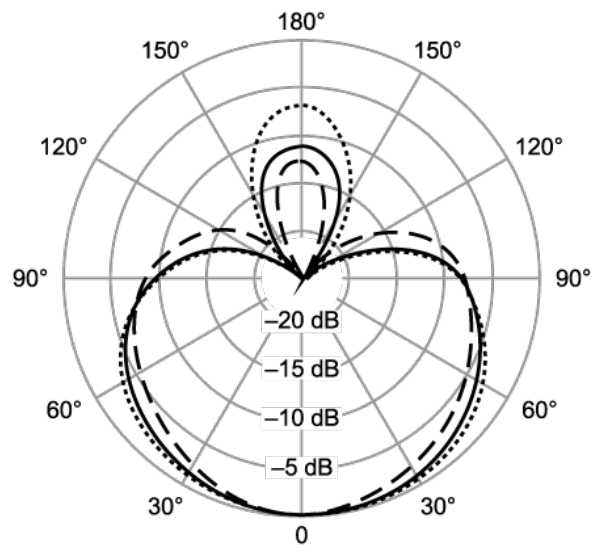
11 à 52 V c.c. alimentation fantôme (1,2 mA)

^[1]1 Pa=94 dB SPL

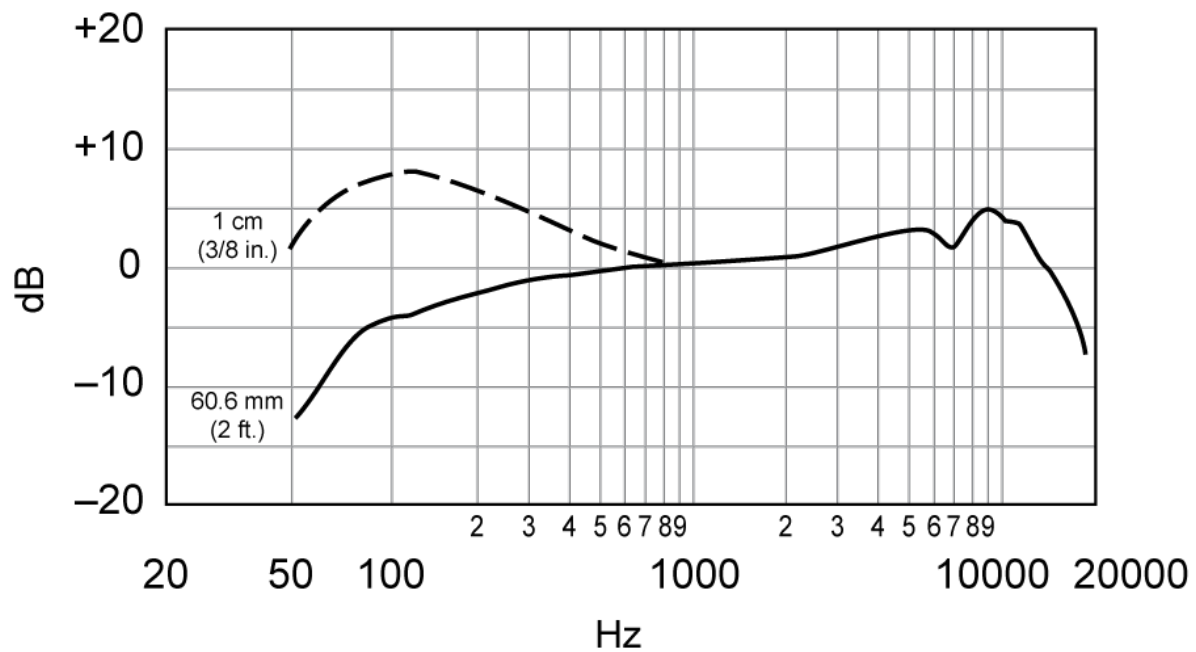
^[2]S/N ratio is difference between 94 dB SPL and equivalent SPL of self noise, A-weighted



— 250 Hz
 500 Hz
 - - - 1000 Hz



— 2500 Hz
 6300 Hz
 - - - 10000 Hz



Accessoires

Accessoires fournis

Fourre-tout pour le transport à fermeture éclair	95A2314
Adaptateur de pied orientable	A25D

Accessoires en option

SHOCKSTOPPER™ pour microphones avec corps coniques (version demi-rack)	A55HM
Bonnette anti-vent	A85WS
Câble TRIPLE-FLEX™ 25', connecteurs XLR chromés	C25F

Pièces de rechange

Grille pour micros BETA87, BETA87A et BETA87C câblés et sans fil	RK312
Capsule pour BETA 87 et BETA 87A	R193
Fiche (connecteur)	90J1984

Homologations

Ce produit est conforme aux exigences essentielles de toutes les directives européennes applicables et est autorisé à porter la marque CE.

La déclaration de conformité CE peut être obtenue auprès de : www.shure.com/europe/compliance

Représentant agréé européen :

Shure Europe GmbH

Siège Europe, Moyen-Orient et Afrique

Service : Homologation EMEA

Jakob-Dieffenbacher-Str. 12

75031 Eppingen, Allemagne

Téléphone : +49-7262-92 49 0

Télécopie : +49-7262-92 49 11 4

Courriel : info@shure.de