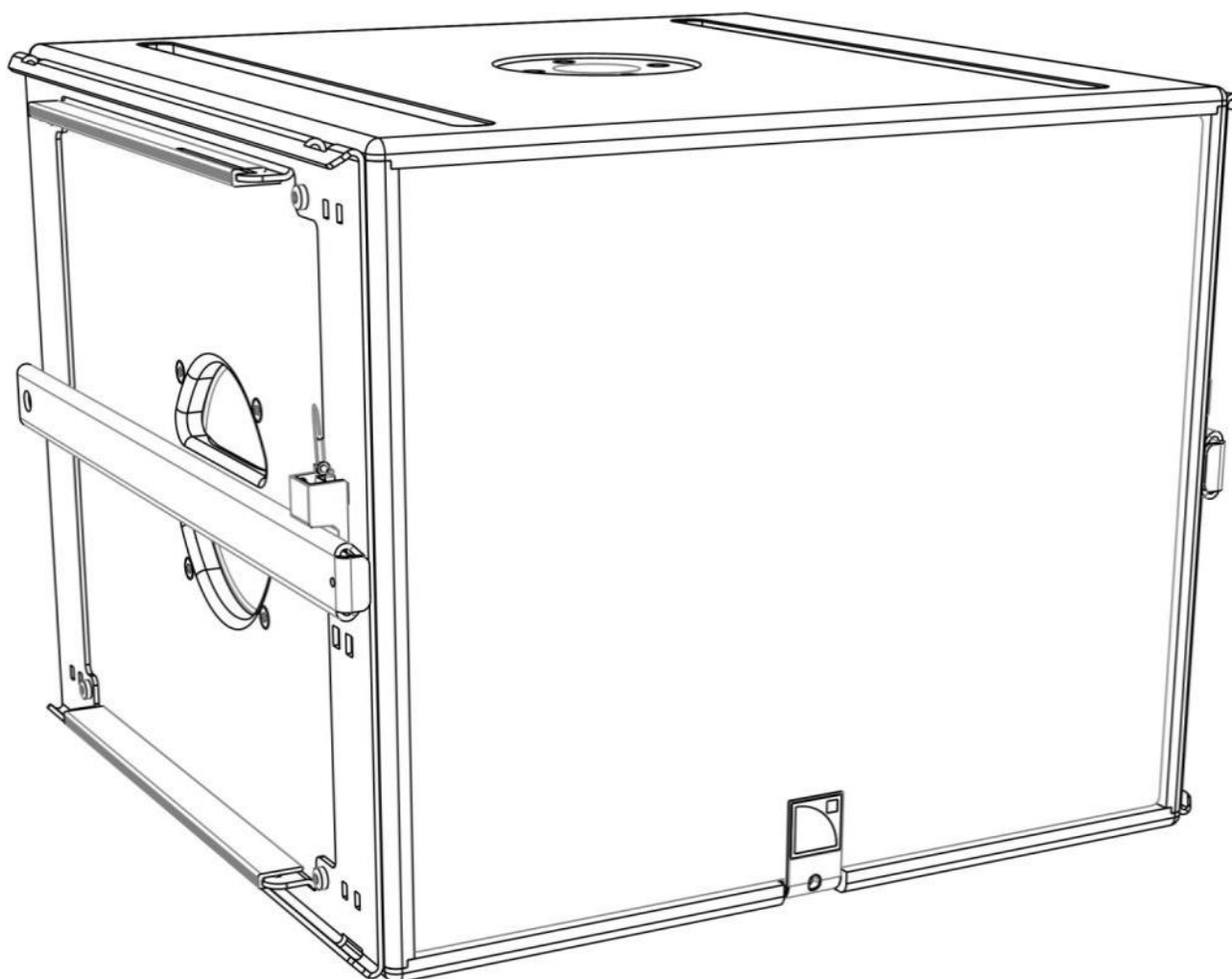


SB 15m



manuel utilisateur (FR)



SB15m SUB-GRAVE
MANUEL UTILISATEUR
VERSION 4.1

Référence du document: SB15m_UM_FR_4.1

Date de distribution : August 24, 2022

© 2022 L-ACOUSTICS®. Tous droits réservés.

**Toute publication ou reproduction de cette publication
doit être soumise à l'accord écrit de l'éditeur.**

INSTRUCTIONS DE SÉCURITÉ

1. Lisez ce manuel
2. Suivez les **INSTRUCTIONS DE SÉCURITÉ** ainsi que les avertissements **DANGER** et **OBLIGATION**.
3. **N'incorporez jamais d'équipements ou accessoires non approuvés par L-ACOUSTICS®.**

4.  **Inspectez le système avant toute utilisation.**

Effectuez les vérifications sécuritaires et les contrôles visuels avant toute utilisation.

Effectuez les actions de maintenance préventive au moins une fois par an.

L'entretien insuffisant du produit peut entraîner l'annulation de la garantie.

Si un quelconque problème sécuritaire est détecté lors de l'inspection, n'utilisez pas le produit avant d'avoir procédé à sa maintenance.

Vérifiez l'absence de problèmes. Une pièce d'un accessoire d'accrochage ou un élément de fixation sont manquants ou mal fixés. Un élément d'accrochage présente : pliures, cassures, pièces cassées, corrosion, fissures, fissures dans les soudures, déformations, bosses, traces d'usure, trous. Une étiquette jaune ou un repère de sécurité sont manquants.

5. **Lisez tous les documents INFORMATIONS PRODUIT concernés avant d'exploiter le système**
Un document d'informations produit est inclus dans le carton de chaque composant du système concerné

6. **Lisez le MANUEL D'ACCROCHAGE avant d'installer le produit.**
Utilisez les composants système décrits dans le manuel d'utilisation et suivez les instructions associées.

7. **Attention aux niveaux sonores.**

Ne restez pas à proximité immédiate d'enceintes en fonctionnement et considérer le port de protections auditives.

Les systèmes de sonorisation sont capables de produire des niveaux sonores (SPL) très importants pouvant endommager instantanément et irrémédiablement l'audition des artistes, techniciens ou membres de l'audience.

Des dommages auditifs peuvent également survenir en cas d'exposition sonore prolongée : 8 h à 90 dB(A), 30 min à 110 dB(A), moins de 4 min à 130 dB(A).

SYMBOLES

Les symboles suivants sont utilisés dans ce document :



DANGER

Ce symbole signale un risque de blessure pour un individu ou de dommage pour le produit.

Il peut également signaler une instruction indispensable assurant l'installation ou l'exploitation du produit en toute sécurité.



OBLIGATION

Ce symbole signale une instruction indispensable au bon déroulement de l'installation ou de l'exploitation du produit.



INFORMATION

Ce symbole signale une information complémentaire ou une instruction optionnelle.

SB15m SUB-GRAVE

MANUEL UTILISATEUR

VERSION 4.1

WELCOME TO L-ACOUSTICS®

Merci d'avoir choisi l'enceinte sub-grave **SB15m** de L-ACOUSTICS®.

Ce document contient des informations essentielles à la bonne utilisation du système. Lisez ce document attentivement afin de vous familiariser avec le système.

En raison de l'évolution constante des techniques et des normes, L-ACOUSTICS® se réserve le droit de modifier sans préavis les caractéristiques de ses produits et les informations contenues dans ses documents.

Visitez régulièrement le site web L-ACOUSTICS® afin de télécharger les dernières versions des documents et logiciels : www.l-acoustics.com.

TABLE DES MATIÈRES

SB15m ENCEINTE SUB-GRAVE	5
I COMPOSANTS DU SYSTÈME	6
1.1 Enceinte	6
1.2 Système d'amplification et de pilotage.....	6
1.3 Câbles d'enceinte	6
1.4 Éléments d'accrochage	6
1.5 Applications logicielles.....	6
2 CONFIGURATIONS D'ENCEINTES	8
2.1 Configuration standard.....	8
2.2 Configuration cardioïde.....	9
3 CONNEXION DES ENCEINTES	10
3.1 Connecteurs.....	10
3.2 Connexion au LA4 / LA4X	11
3.3 Connexion au LA8.....	12
APPENDIX A DESCRIPTION DES PRESETS	14
[SB15_100].....	14
[SB15_100_C].....	14
APPENDIX B RECOMMANDATION POUR LES CÂBLES D'ENCEINTE	14
APPENDIX C SPECIFICATIONS	15

SB15m ENCEINTE SUB-GRAVE

Le SB15m est le sub-grave recommandé pour le système KIVA et la série coaxiale XT de L-ACOUSTICS®. Il permet d'étendre la bande passante du système jusqu'à 40 Hz.

Le SB15m contient un haut-parleur 15" en radiation directe dans une enceinte bass-reflex. Il délivre un impact et une sensibilité élevés, tout en maintenant la distorsion et la compression thermique à des taux extrêmement faibles. Un des événements a un profil progressif qui permet un écoulement laminaire et réduit les bruits de turbulence, même aux niveaux sonores les plus élevés. L'ensemble de ces propriétés contribuent aux qualités sonores du SB15m : une définition précise du grave et une excellente musicalité. La menuiserie est en multiplis de bouleau balte de premier choix aux propriétés mécaniques et acoustiques remarquables.

Les enceintes SB15m peuvent être suspendues ou posées au sol, en assemblage autonome ou au sein d'un d'une ligne SB15m/KIVA verticale. Une embase pied est intégrée à la menuiserie, pour le montage d'une enceinte XT ou de deux enceintes KIVA.

Le SB15m est piloté et amplifié par le contrôleur LA4X ou LA8. Ces derniers assurent linéarisation, protection et optimisation du système électro-acoustique dans ses différentes configurations, cardioïde incluse.

SB15m SUB-GRAVE

MANUEL UTILISATEUR

VERSION 4.1

1 COMPOSANTS DU SYSTÈME

L'approche système développée par L-ACOUSTICS® consiste à offrir une solution globale afin de garantir le plus haut niveau de performance et de prédictibilité à chaque étape du déploiement d'un système de sonorisation : modélisation, installation et exploitation. Un système L-ACOUSTICS® complet comprend les éléments suivants : enceintes, accessoires d'accrochage, câbles d'enceinte, contrôleurs amplifiés et applications logicielles.

1.1 Enceinte

SB15m Enceinte sub-grave.



Conception de système d'enceinte

Ce document ne traite pas de conception acoustique. Cependant, les différentes applications de ce système s'appuieront sur les configurations d'enceintes présentées dans ce manuel.

1.2 Système d'amplification et de pilotage

LA4, LA4X ou LA8 Contrôleur amplifié avec DSP, bibliothèque de presets et capacités réseaux.



Instructions d'utilisation

Référez-vous aux manuels utilisateur du LA4, LA4X ou LA8.

1.3 Câbles d'enceinte

Câbles DO

(DO.7, DO10, DO25)

Câbles d'enceintes PA-COM® 8 points.

Longueurs respectives de 0.7 m/2.3 ft, 10 m/32.8 ft, and 25 m/82 ft.

DOSUB-LA8

Câble répartiteur pour quatre enceintes passives.

1 × PA-COM® vers 4 × SpeakON®2 points.

Câbles SP

(SP.7, SP5, SP10, SP25)

Câbles d'enceinte SpeakON® 4 points.

Longueurs respectives de 0.7 m/2.3 ft, 5 m/16.4 ft, 10 m/32.8 ft and 25 m/82 ft.

SP-Y1

Câble répartiteur pour deux enceintes passives.

1 × SpeakON® 4 points vers 2 × SpeakON® 2 points.

Fourni avec un adaptateur CC4FP .



La connexion des enceintes aux contrôleurs amplifiés est expliquée dans ce manuel.

Référez-vous aux **manuels utilisateur LA4, LA4X ou LA8** pour obtenir des instructions détaillées sur le schéma de câblage complet, incluant les câbles de modulation et les câbles réseaux.

1.4 Éléments d'accrochage



Les procédures et les éléments d'accrochage ne sont pas présentés dans ce document.

Référez-vous au **manuel d'accrochage SB15m**.

1.5 Applications logicielles

SOUNDVISION

Logiciel propriétaire de modélisation 3D acoustique et mécanique.

LA NETWORK MANAGER

Monitoring et pilotage à distance des contrôleurs amplifiés.



Utiliser les logiciels L-ACOUSTICS®

Référez-vous au **manuel utilisateur SOUNDVISION** et au **tutoriel LA NETWORK MANAGER**.



SB15m



LA4X



LA4



LA8



DOSUB-LA8



DO.7



DO10



DO25



SPY1



SP7



SP5



SP10



SP25



Soundvision



LA Network Manager

Composants du système SB15m (à l'exception des éléments d'accrochage et câbles de modulation)

SB15m SUB-GRAVE

MANUEL UTILISATEUR

VERSION 4.1

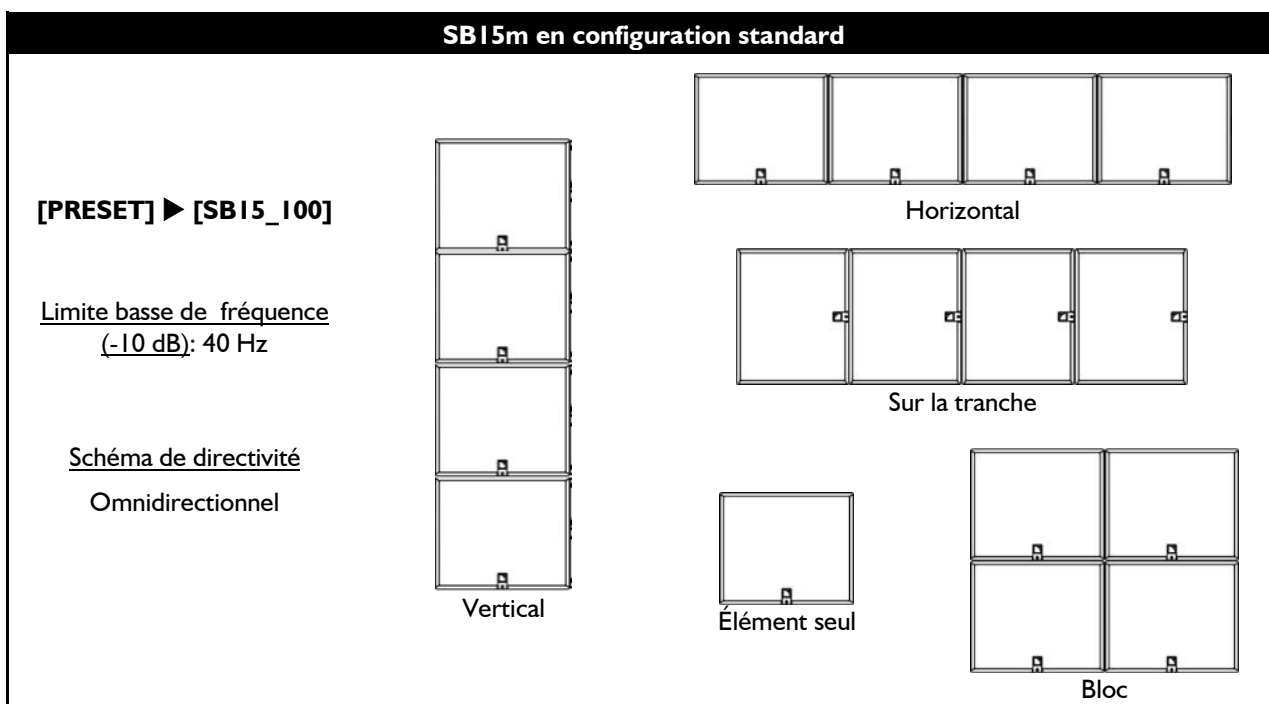
2 CONFIGURATIONS D'ENCEINTES

2.1 Configuration standard

La configuration standard correspond à l'utilisation d'enceintes sub-graves seules ou en assemblage standard, elle permet de créer un schéma de directivité omnidirectionnel.

Le preset [SB15_100] présente une limite haute de fréquence à 100 Hz pour le SB15m.

Les sub-graves SB15m sont pilotés par les contrôleurs amplifiés LA4, LA4X ou LA8.



Réglages des délais

Lorsqu'une ligne source est combinée avec des sub-graves, il est parfois nécessaire de modifier les valeurs de délais des presets. Référez-vous au **GUIDE DES PRESETS** pour connaître les valeurs des délais de pré-alignement.

Distance entre les enceintes

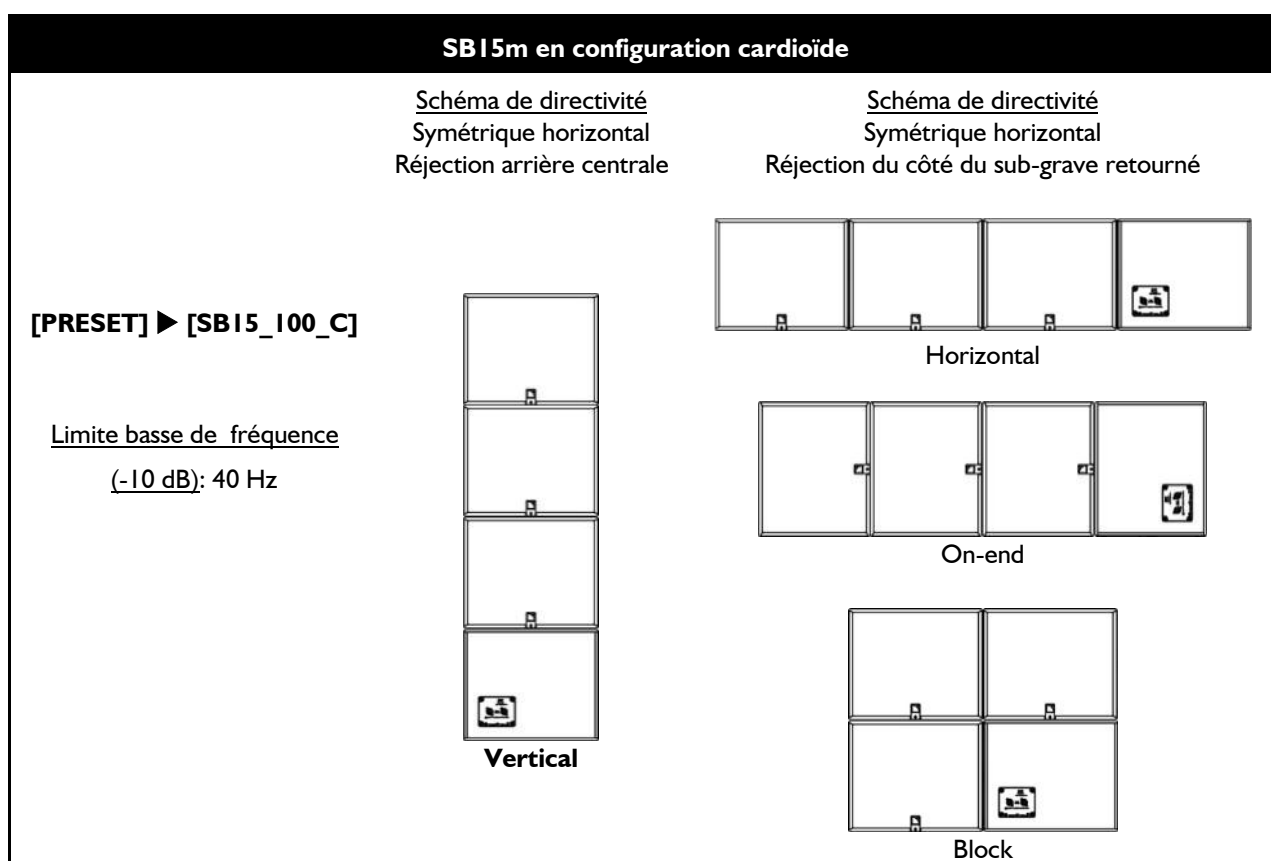
Placez les enceintes sub-graves côte à côte. Si ce n'est pas possible, la distance maximale entre deux centres acoustiques adjacents ne doit pas dépasser 1.7 m.

2.2 Configuration cardioïde

Cette configuration correspond à l'utilisation d'enceintes en assemblage de quatre avec une enceinte retournée. Elle permet de produire une réjection du niveau SPL à l'arrière.

Le preset [SB15_100_C] présente une limite haute de fréquence à 100 Hz pour le SB15m ainsi que des délais optimisés pour des assemblages cardioïdes de SB15m.

Les sub-graves SB15m sont pilotés par les contrôleurs amplifiés LA4, LA4X ou LA8.



Réglages des délais

Lorsqu'une ligne source est combinée avec des sub-graves, il est parfois nécessaire de modifier les valeurs de délais des presets. Référez-vous au **GUIDE DES PRESETS** pour connaître les valeurs des délais de pré-alignement.

Distance entre les enceintes

Placez les enceintes sub-graves côte à côte. Si ce n'est pas possible, la distance maximale entre deux centres acoustiques adjacents ne doit pas dépasser 1.7 m.

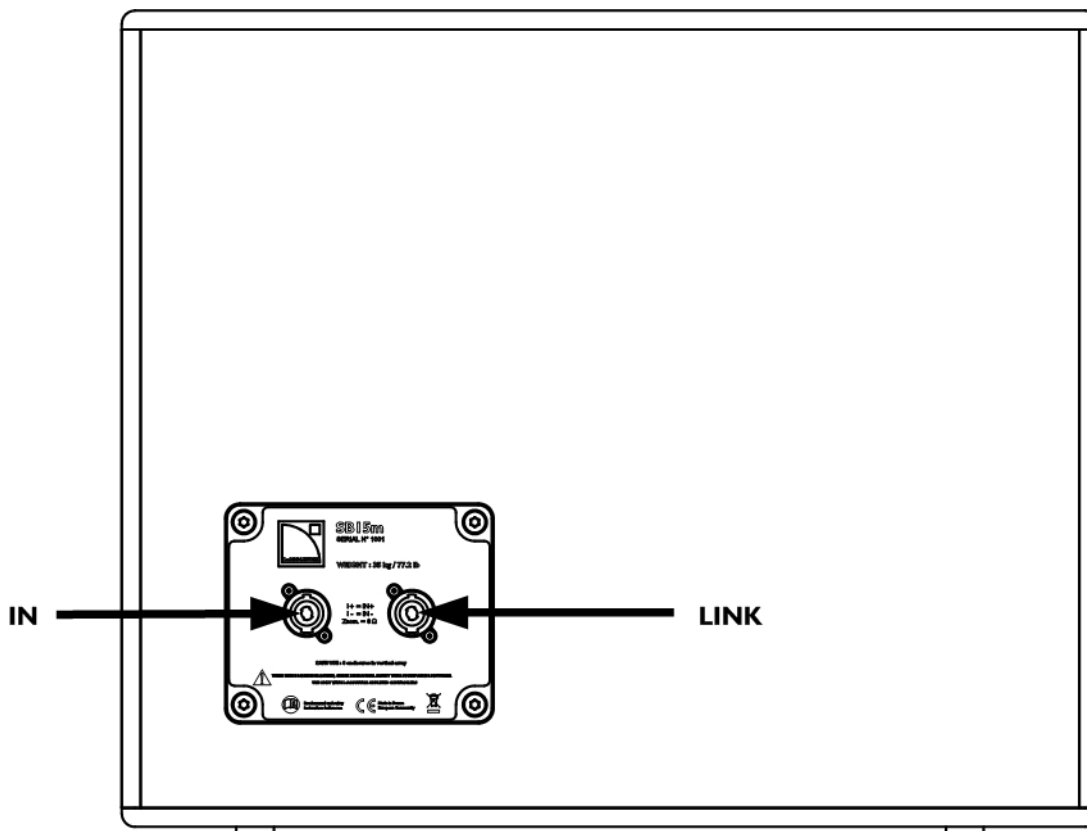
SB15m SUB-GRAVE

MANUEL UTILISATEUR

VERSION 4.1

3 CONNEXION DES ENCEINTES

3.1 Connecteurs



Le sub-grave SB15m est équipé de deux connecteurs SpeakON® 4 points.

Le connecteur IN permet de recevoir le signal audio. Le connecteur LINK permet de le redistribuer vers une autre enceinte SB15m connectée en parallèle.



La connexion en parallèle d'enceintes SB15m n'est possible qu'avec un contrôleur amplifié LA8.



Brochage interne des enceintes sub-graves L-ACOUSTICS®

Points SpeakON®	1 +	1 -	2 +	2 -
Connecteurs des transducteurs	LF+	LF -	Néant	Néant

3.2 Connexion au LA4 / LA4X



Maximum 4 enceintes par LA4 / LA4X

Chaque canal de sortie du LA4 / LA4X peut accueillir un SB15m. Un contrôleur amplifié LA4 / LA4X peut donc piloter jusqu'à quatre enceintes.



Configuration cardioïde

Pour utiliser le preset cardioïde, connectez le sub-grave retourné au connecteur OUT1.



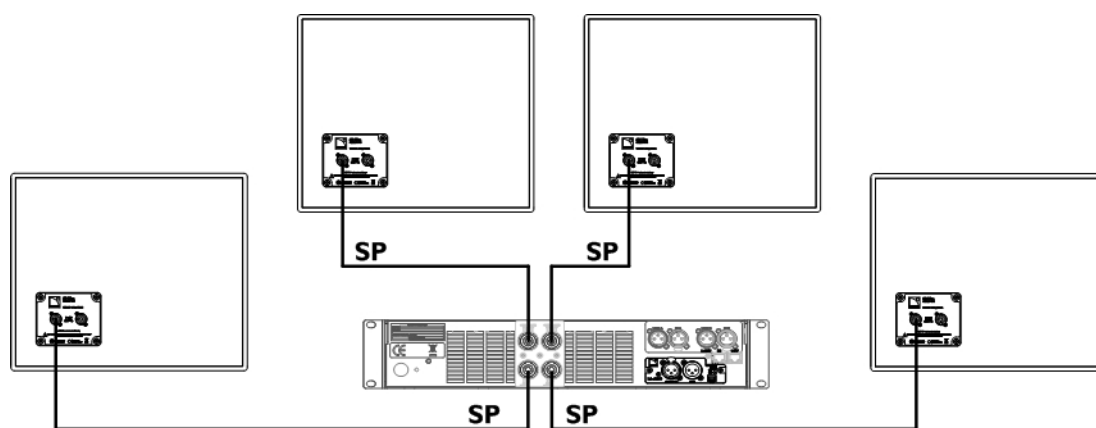
Impédance de charge

8 Ω pour 1 SB15m.

Il existe deux options pour connecter l'enceinte SB15m à un LA4 / LA4X :

Option A

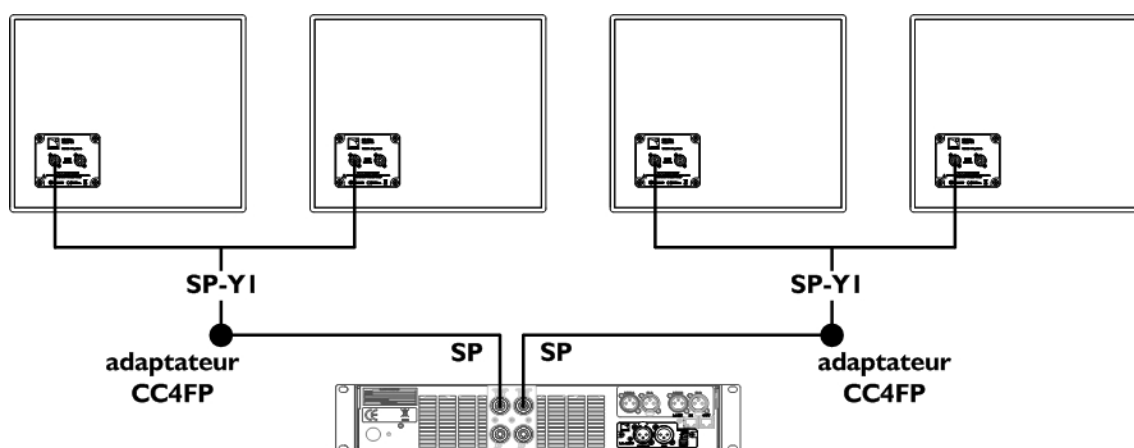
- Connectez une enceinte à chaque canal de sortie du LA4 / LA4X à l'aide de **câbles SP** (SP.7, SP5, SP10 ou SP25).



Configuration maximum de l'option A du LA4 / LA4X

Option B

- Branchez un **câble SP** (SP.7, SP5, SP10 ou SP25) aux connecteurs OUT1/OUT2 et OUT3/OUT4 du LA4 / LA4X.
- Utilisez l'**adaptateur CC4FP** pour connecter un **câble SP-YI** et séparer les deux canaux de sortie.



Configuration maximum de l'option B du LA4 / LA4X

SB15m SUB-GRAVE

MANUEL UTILISATEUR

VERSION 4.1

3.3 Connexion au LA8



6 enceintes maximum par LA8

LA8 peut piloter 2 SB15m par canal de sortie, mais pas plus de 6 par contrôleur amplifié.



Configuration cardioïde

Pour utiliser le preset cardioïde, connectez le sub-grave retourné au connecteur OUT1.



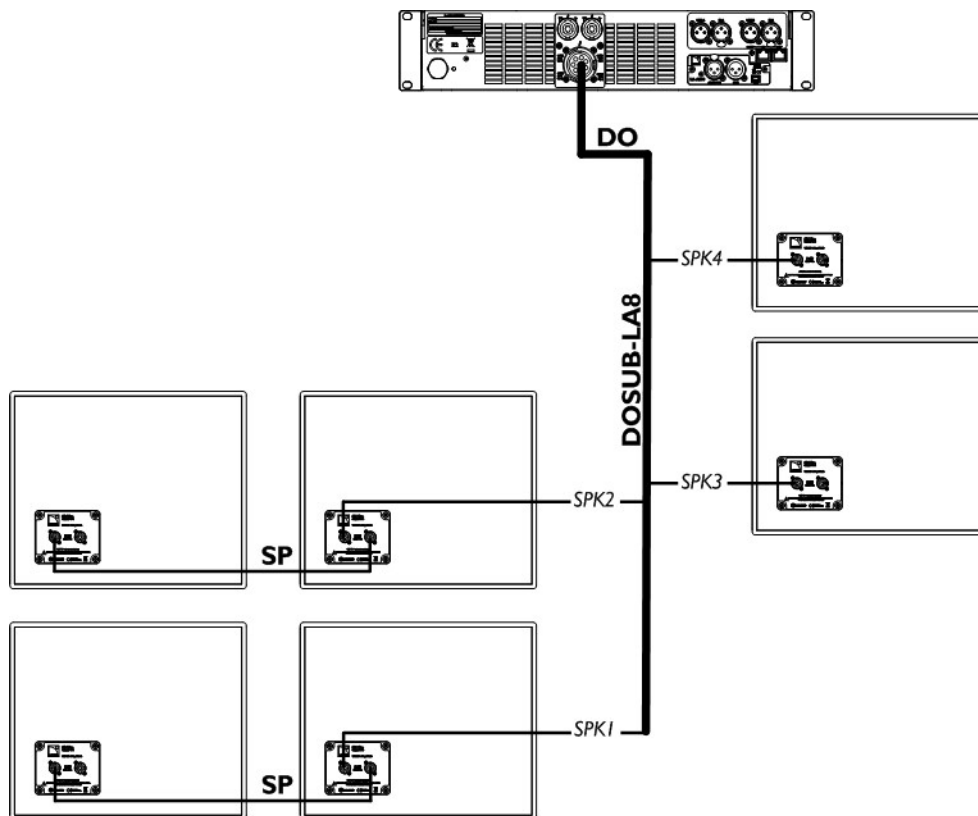
Impédance de charge

8 Ω pour 1 enceinte, 4 Ω pour 2 enceintes en parallèle.

Il existe deux options pour connecter l'enceinte SB15m à un LA8 :

Option A

- ▶ Branchez un **câble DO** (DO.7, DO10 or DO25) au connecteur PA-COM® du LA8.
- ▶ Utilisez un **DOSUB-LA8** pour séparer les quatre canaux de sortie.
- ▶ Si nécessaire, utilisez des **câbles SP** pour connecter des enceintes similaires supplémentaires en parallèle.

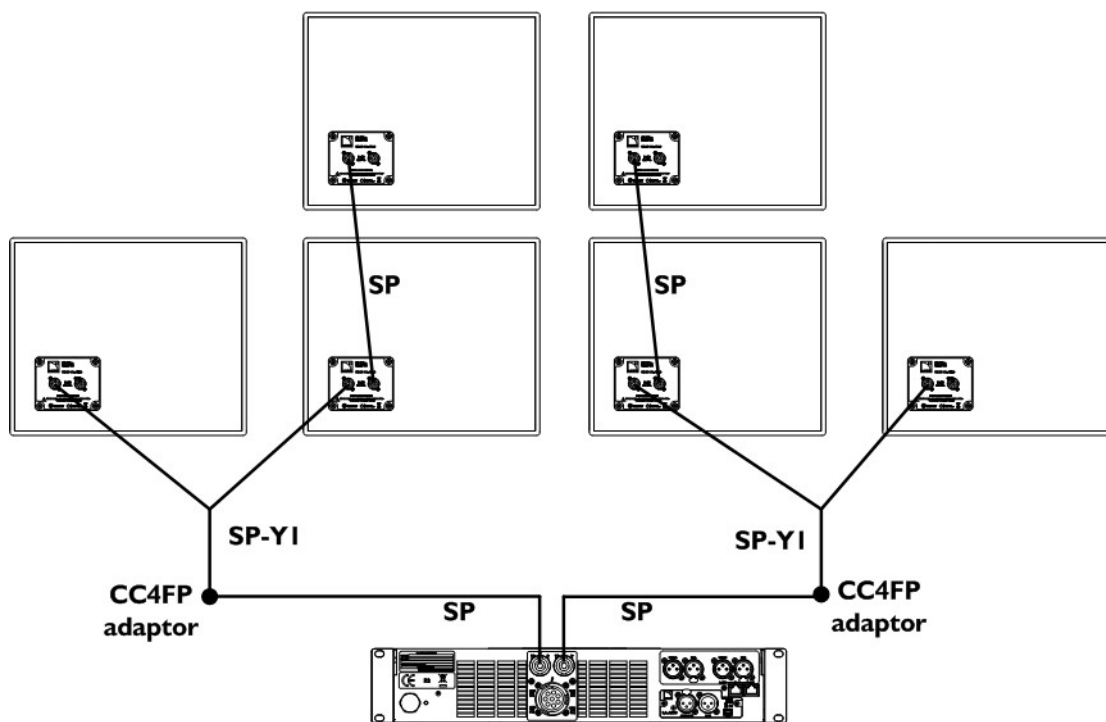


Configuration maximum de l'option A du LA8

Option B

i Quand différents types d'enceintes sont connectés au même contrôleur amplifié, ce schéma de câblage nécessite un preset custom.

- ▶ Branchez un **câble SP** (SP.7, SP5, SP10 ou SP25) aux connecteurs OUT1/OUT2 et OUT3/OUT4 du LA8.
- ▶ Utilisez l'**adaptateur CC4FP** pour connecter un **câble SP-YI** et séparer les deux canaux de sortie.
- ▶ Si nécessaire, utilisez des **câbles SP** pour connecter des enceintes similaires supplémentaires en parallèle.



Configuration maximum de l'option B du LA8

SB15m SUB-GRAVE

MANUEL UTILISATEUR

VERSION 4.1

APPENDIX A DESCRIPTION DES PRESETS

[SB15_100]

Le preset [SB15_100] présente une limite haute de fréquence à 100 Hz pour le SB15m.

Il est utilisé pour des enceintes déployées en configuration standard (enceintes seules ou assemblages).

Hauts-parleurs	Sorties	Canaux	Paramètres par défaut				
			Routage	Gain	Délai	Polarité	Mute
SB15m	OUT 1	SB	IN A	0 dB	0 ms	+	ON
SB15m	OUT 2	SB	IN A	0 dB	0 ms	+	ON
SB15m	OUT 3	SB	IN B	0 dB	0 ms	+	ON
SB15m	OUT 4	SB	IN B	0 dB	0 ms	+	ON

[SB15_100_C]

Le preset [SB15_100_C] présente une limite haute de fréquence à 100 Hz pour le SB15m.

Il intègre des paramètres de délai optimisés pour les enceintes déployées en configuration cardioïde.

Hauts-parleurs	Sorties	Canaux	Paramètres par défaut				
			Routage	Gain	Délai	Polarité	Mute
SB15m retourné	OUT 1	SR	IN A	0 dB	0 ms	+	ON
SB15m	OUT 2	SB					ON
SB15m	OUT 3	SB					ON
SB15m	OUT 4	SB					ON

APPENDIX B RECOMMANDATION POUR LES CÂBLES D'ENCEINTE



Qualité et résistance des câbles

N'utilisez que des câbles de qualité, complètement isolés et fabriqués à partir de fils de cuivre torsadés.

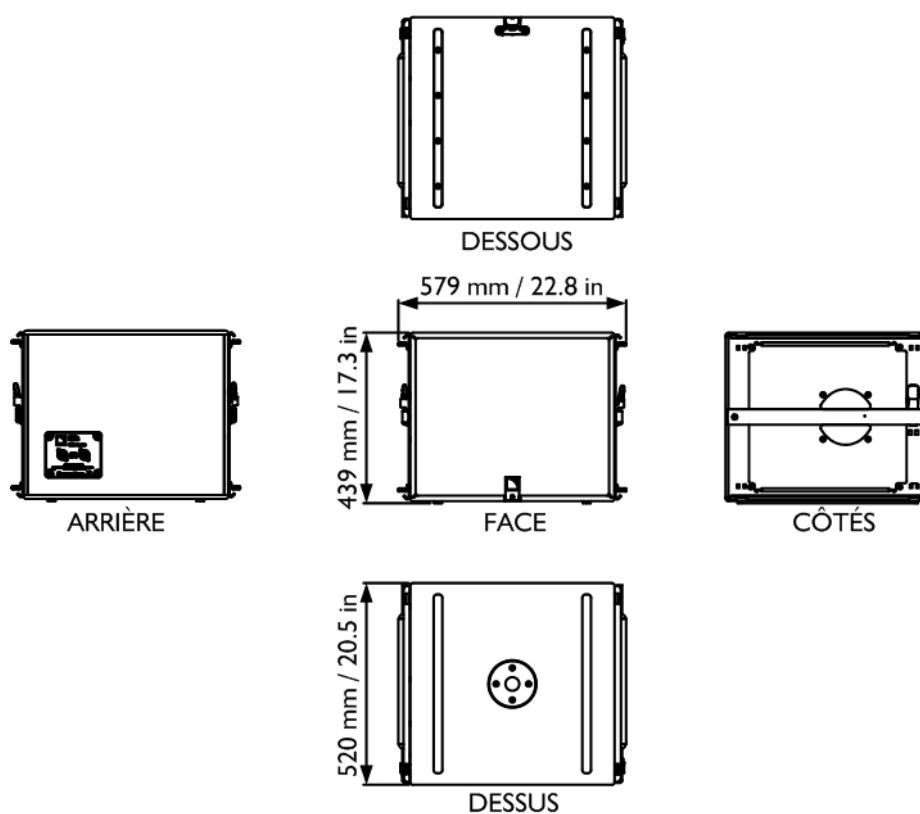
Utilisez des câbles aussi courts que possible et présentant une faible résistance nominale.

Le tableau ci-dessous indique la longueur de câble recommandée en fonction de la section du câble et de l'impédance de charge du système.

Section du câble			Longueur maximum recommandée					
			Charge de 8 Ω		Charge de 4 Ω		Charge de 2.7 Ω	
mm ²	SWG	AWG	m	ft	m	ft	m	ft
2.5	15	13	30	100	15	50	10	33
4	13	11	50	160	25	80	17	53
6	11	9	74	240	37	120	25	80
10	9	7	120	390	60	195	40	130

SPECIFICATIONS
SB15m

Description	Enceinte sub-grave, amplifiée par LA4X / LA8 / LA12X	
Limite basse de fréquence (-10 dB)	40 Hz (preset [SB15_100])	
SPL Maximum¹	137 dB (preset [SB15_100])	
Puissance RMS admissible	600 W	
Transducteur	1 × 15" traité contre l'humidité, bass-reflex	
Impédance nominale	8 Ω	
Connecteurs	IN: 1 × SpeakON® 4 points	LINK: 1 × SpeakON® 4 points
Accessoires d'accrochage	Embase pour pied de micro intégrée Barres de couplage ranges en position poignée	

Dimensions


Données physiques	Poids (net) :	36 kg / 79.4 lb
	Cabinet :	Multiplis de bouleau balte
	Finition :	Brun gris sombre (Pantone 426C) Blanc Pur (RAL 9010®) Code RAL spécifique sur commande
	Face :	Grille acier avec couche anticorrosion Tissu Airtet® acoustiquement neutre
	Indice de protection :	IP55
	Éléments d'accrochage :	Acier haute-résistance avec couche anticorrosion

¹ Niveau crête à 1 m en demi-espace en utilisant le preset spécifié et un bruit rose avec facteur de crête de 4.



L-Acoustics

13 rue Levacher Cintrat - 91460 Marcoussis - France
+33 1 69 63 69 63 - info@l-acoustics.com
www.l-acoustics.com



 **L·ACOUSTICS**
GROUP