

Lucciola



LUT



SUPERLUT - SUPERLUT 100



LUN 100



LUBS 35

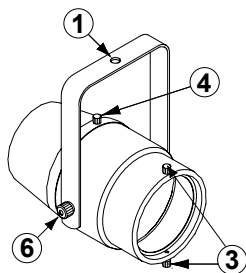
ATTENZIONE: Prima di usare questi apparecchi, leggere attentamente le istruzioni che seguono. Spotlight srl non potrà essere ritenuta responsabile di danni derivanti dalla non osservanza di dette istruzioni.

SAFETY WARNING: Before using this product, read carefully the following instructions. Spotlight srl will not be responsible for damage resulting from instructions not being followed.

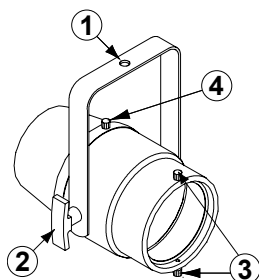
ITALIANO: Pag. 3

ENGLISH: Pag. 5

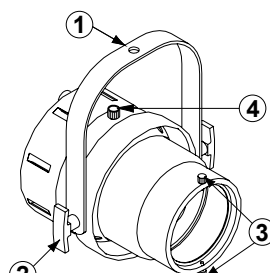
LUT



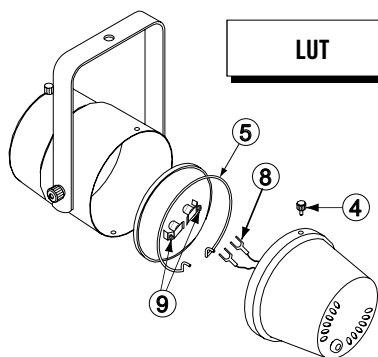
LUN 100 - SUPERLUT - SUPERLUT 100



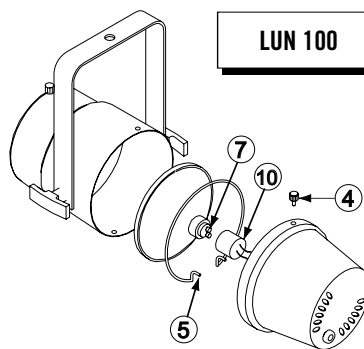
LUBS 35



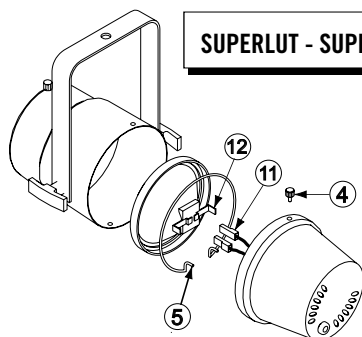
LUT



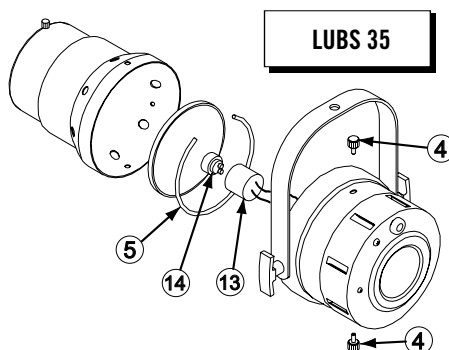
LUN 100



SUPERLUT - SUPERLUT 100



LUBS 35



DESCRIZIONE

Riferendosi ai disegni di pag. 2:

- ① Staffa di sospensione
- ② Maniglia a leva per regolazione inclinazione faro (per LUN 100-SUPERLUT-SUPERLUT 100-LUBS 35)
- ③ Pomelli per bloccaggio accessori
- ④ Pomello per apertura faro
- ⑤ Anello a molla fermalampada
- ⑥ Pomello per regolazione inclinazione faro (per LUT)
- ⑦ Lampada con attacco GZ10 (per LUN 100)
- ⑧ Faston a forcella per lampada attacco a vite (per LUT)
- ⑨ Lampada con attacco a vite (per LUT)
- ⑩ Portalampada con attacco GZ10 (per LUN 100)
- ⑪ Faston alimentazione lampada attacco G53 (per SUPERLUT - SUPERLUT 100)
- ⑫ Lampada con attacco G53 (per SUPERLUT - SUPERLUT 100)
- ⑬ Portalampada con attacco GX10 (per LUBS 35)
- ⑭ Lampada con attacco GX10 (per LUBS 35)

INDICAZIONI GENERALI

I proiettori ora in Vs possesso rispondono alle Direttive 73/23 CEE in quanto conformi alle norme EN 60598-1 e EN 60598-2-1.

Le targhette sistemate sui proiettori, contengono le seguenti informazioni:

- Modello
- Massima tensione di alimentazione in V
- Massima potenza della lampada in W
- Indice di protezione IP
- Massima temperatura ambiente ammissibile in °C
- Massima temperatura del corpo del proiettore in °C
- Distanza minima da ogni superficie infiammabile

INSTALLAZIONE

- I proiettori sono progettati esclusivamente per impiego professionale.
- Non installare i proiettori a contatto o vicino ad una superficie infiammabile.
- Si prega di prestare la dovuta attenzione alle note riportate sulle etichette degli apparecchi.
- Ricordarsi di collegare la fune di sicurezza, se previsto dalle norme di sicurezza locali.

ACCESSORI: gli accessori previsti per questi tipi di faro sono elencati nella tabella accessori e possono essere fissati tramite i pomelli ③.

ATTENZIONE: se visibilmente danneggiate sostituire immediatamente le lampade

CONNESSIONI ELETTRICHE

I vostri fari sono stati progettati per una tensione di alimentazione da 220 a 240V. I cavi di alimentazione rispondono alle norme CEI 20-35.

Prima e durante l'installazione osservare le seguenti norme:

- Verificare sempre l'efficienza del collegamento a terra della linea in uso.
- Gli apparecchi sono previsti per uso all'interno: pertanto devono essere protetti dall'umidità e dalla pioggia se usati in condizioni diverse
- Non impiegare lampade diverse da quelle indicate nella tabella lampade
- Verificare che il voltaggio degli apparecchi corrisponda con il voltaggio di rete
- Sugli apparecchi non sono montati fusibili che dovranno essere installati sulla linea
- Il modello LUBS 35 non può essere collegato a un dimmer.

ATTENZIONE: Gli apparecchi devono essere sempre collegati a terra

ACCENSIONE E PUNTAMENTO

I proiettori devono essere collocati rispettando la distanza minima dall'oggetto che si deve illuminare, indicata sull'etichetta del faro.

Tramite le maniglie laterali ② (per LUN 100, SUPERLUT, SUPERLUT 100 e LUBS 35) o il pomello ⑥ (per LUT) si possono allentare i bloccaggi dei fari in una certa posizione e modificare le loro inclinazioni. Lo stesso si può fare riguardo alla rotazione dell'asse verticale, facendoli ruotare sul perno di aggancio al traliccio.

CAMBIO DELLA LAMPADA

ATTENZIONE: per motivi di sicurezza, scollegare sempre gli apparecchi dalla rete di alimentazione prima di aprirli per cambiare le lampade.

Aprire i fari svitando i pomelli ④. Tramite gli appositi terminali stringere e sfilare l'anello fermalampada ⑤. Estrarre delicatamente la lampada dalla sua sede evitando di strappare i cavi di alimentazione.

- LUN 100 e LUBS 35: ruotare la lampada ⑦ sul portalampana ⑩ in senso antiorario per rimuoverla, e in senso orario per inserirla;
- SUPERLUT e SUPERLUT 100: scollegare i due faston maschio ⑫ dai faston femmina della lampada ⑪ da sostituire e collegarli alla nuova lampada;
- LUT: allentare le viti ③ dell'attacco lampada e sfilare i faston a forchetta ⑧; reinserire i faston nell'attacco della nuova lampada, riavvitare, verificando al termine il serraggio.

Reinserire la nuova lampada nella sua sede e bloccarla con l'anello fermalampada ⑤ controllando che sia inserito correttamente e blocchi la lampada.

Riavvitare i pomelli per apertura faro ④.

Utilizzare esclusivamente i tipi di lampada indicati nella tabella lampade.

IMPORTANTE: per LUBS 35

- **ATTENZIONE:** accensione della lampada con innesco ad alta tensione: non cercare mai di inserire o disinserire la lampada con l'apparecchio alimentato. Pericolo alta tensione.
- **ATTENZIONE:** spegnere e sostituire immediatamente la lampada in caso di rottura del vetro frontale di protezione anche se la lampada risulta ancora funzionante.
- La lampada, all'accensione a freddo, impiega alcuni minuti per raggiungere la piena luce.
- Dopo lo spegnimento della lampada occorrerà attendere circa 5 minuti prima di poterla riaccendere.
- Attendere il completo raffreddamento della lampada prima di aprire il proiettore.
- Il proiettore non può essere collegato a un dimmer.

PULIZIA

Per una maggiore resa dei fari, occorre tener pulita la superficie delle lampade.

MANUTENZIONE

Sottoporre i fari a revisione almeno una volta all'anno per controllare l'integrità delle parti elettriche e meccaniche. A tal fine utilizzare solo rivenditori qualificati, a garanzia di un corretto e completo intervento.

RICICLAGGIO

Il prodotto deve essere riciclato o smaltito secondo la direttiva 2002/96/CE



DESCRIPTION

Refer to figures on page 2:

- ① Suspension yoke
- ② Lever handle for tilt regulation
(for LUN 100-SUPERLUT-SUPERLUT 100-LUBS 35)
- ③ Accessory retaining knob
- ④ Knob for opening projector
- ⑤ Lamp retaining ring
- ⑥ Knob for tilt regulation
(for LUT)
- ⑦ Lamp GZ10 socket
(for LUN 100)
- ⑧ Fork terminals for screw terminals lamp
(for LUT)
- ⑨ Screw terminals lamp
(for LUT)
- ⑩ Lamp holder GZ10 socket
(for LUN 100)
- ⑪ Power supply faston for G53 socket
(for SUPERLUT-SUPERLUT 100)
- ⑫ Lamp G53 socket
(for SUPERLUT-SUPERLUT 100)
- ⑬ Lamp holder GX10 socket
(per LUBS 35)
- ⑭ Lamp GX10 socket
(per LUBS 35)

INTRODUCTION

The luminaires you have bought conforms to 73/23/EEC, EN 60598-1 and EN 60598-2-1 standards.

The label on the side of the luminaire lists the following information:

- Model
- Main supply voltage (V)
- Lamp wattage (W)
- Protection index (IP)
- Maximum allowed ambient temperature in °C
- Maximum temperature of the body in °C
- Minimum distance from flammable surface

INSTALLATION

- The luminaires are intended for professional use only
- Do not mount the luminaires on or near a flammable surface
- Please note carefully the notes written on the labels of the luminaires
- Do not forget to connect a safety cable, if required by local country safety regulations

ACCESSORIES: The accessories foreseen for these projectors are listed in the accessory list and can be fixed with the 2 knobs ③.

WARNING: replace immediately the lamps if visibly damaged.

ELECTRICAL CONNECTIONS

The luminaires has been designed to operate with a 220V to 240V supply, 50-60Hz.
The power cables comply with standards CEI 20-35.

Before and during the installation, follow the instructions below:

- Always check the earth wiring for the line being used.
- The products are designed for indoor use: if they have to be used outdoors, ensure they are protected from dampness and rain
- Do not use lamps other than indicated in the lamp table.
- Ensure the voltage for the unit is the same as the one used for the supply
- There are no fuses inside the units, if it is necessary they should be installed in the mains
- Model LUBS 35 cannot be connected to a dimmer

WARNING: The luminaires must always be earthed

FOCUS AND REGULATION

The luminaires should be placed at the minimum distance from the object it is illuminating, as indicated on the label.

Using the side handle ② (for LUN 100, SUPERLUT, SUPERLUT 100, LUBS 35) or the knob ⑥ (for LUT) it is possible to loosen the projectors when they are locked in a certain position and thus change their inclination. In the same way, the projectors can be rotated with respect to their vertical axis by rotating on their hooking hinge.

CHANGING THE LAMP

WARNING: For safety reasons always disconnect the luminaires from the mains before opening them to change the lamps

Open the projectors by means of the knobs ④.
Using the appropriate terminals, tighten and take off the lamp retaining ring ⑤.
Extract carefully the lamp from its lodging paying attention not to tear off the supply cables.

- **LUN 100 and LUBS 35:** rotate the lamp ⑦ on its holder ⑩ counter clockwise to remove it, and clockwise to insert it;
- **SUPERLUT and SUPERLUT 100:** disconnect the two female faston ⑫ from the male faston ⑪ of the lamp to be replaced and connect them to the new lamp.
- **LUT :** loosen the socket lamp screws ⑨ and remove the faston ⑧; insert the faston on the new lamp socket, tight the screws, verifying that the faston is correctly inserted and tightened.

Place the new lamp in its lodging and block with the retaining ring ⑤ checking that it is duly inserted and that it is blocking the lamp correctly. Screw again the knobs ④.

Use only the lamps listed in the lampe table.

IMPORTANT NOTICE for LUBS 35

- **WARNING:** Start off of high voltage lamp: never insert or remove the lamp when fixture is powered on.
- **WARNING:** Immediately switch off and replace the lamp when the front safety glass breaks, even though the lamp is still working.
- On cold start, the lamp will take a few minutes to attain full brightness.
- Once switched off, wait approximately 5 minutes before relamping.
- Let the lamp cool down completely before opening the projector.
- This luminaire cannot be connected to a dimmer

CLEANING

For utmost projector performance, the reflectors must be kept as clean as possible.

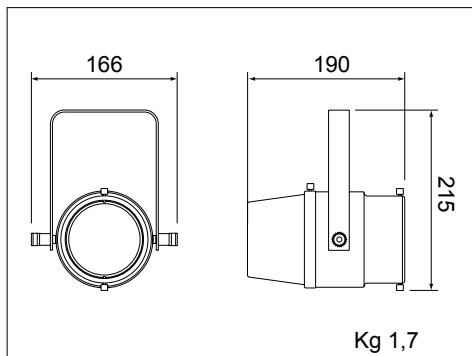
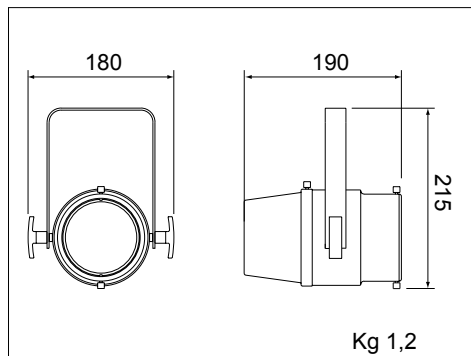
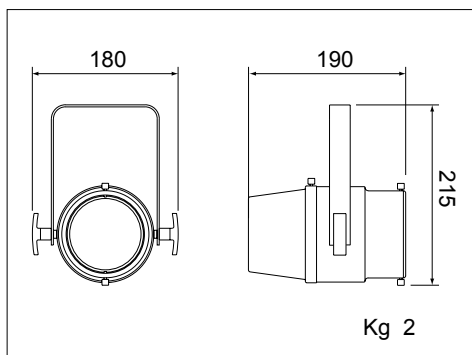
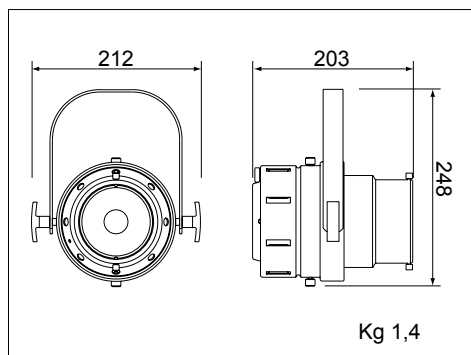
MAINTENANCE

The projectors must be serviced at least once a year to check the integrity of their electrical and mechanical parts. For this purpose, you should contact only a qualified dealer, to ensure proper service.

RECYCLING



The product must be recycled or disposed of, according to Directive 2002/96/CE.



DIMENSIONI (mm) e PESI - DIMENSIONS (mm) and WEIGHTS
LUT - Lucciola (PAR 36 - 30W)

LUN 100 - Lucciola (PAR 36 - 100W)

SUPERLUT - Superlucciola (R111 - 75W)
SUPERLUT 100 - Superlucciola (R111 - 100W)

LUBS 35 - Maxilucciola (BriteSpot™ - 35W)

ACCESSORI
ACCESSORIES
Codice / Code

Telaio porta gelatina per Lucciola	Colour filter frame for Lucciola	TCL
Basetta per montaggio in appoggio	Base mounting plate	BASE-QI22 AS
Gancio di sospensione in alluminio per tubi \varnothing 30 mm	Aluminium hook clamp for 30 mm \varnothing tubes	T58830
Gancio di sospensione in alluminio per tubi \varnothing 50 mm	Aluminium hook clamp for 50 mm \varnothing tubes	HC/075
Filtri dicroici	Dichroic filter	dicro ^{spot}

LAMPADE - LAMPS

	Type/Code	W			t(h)	V
LUT	4515	30	Terminali a vite Screw terminals	5°	100	6,4
LUN 100 (2900 °K)	ESD111 H 100/10 ESD111 H 100/24	100	GZ10	10° - 24°	2000	230
SUPERLUT (3000 °K)	HASP/75 8° - 24° - 45°	75	G53	8° - 24° - 45°	3000	12
SUPERLUT 100 (3000 °K)	HASP/100 8° - 24° - 45°	100	G53	8° - 24° - 45°	3000	12
LUBS 35 (3000 °K)	ES-111 BS 35/8 ES-111 BS 35/24	39	GX10	8° - 24°	6000	95



professional lighting for the performing arts

certified quality management system ISO 9001 : 2008

Spotlight s.r.l.
Via Sardegna 3
20098 S. Giuliano Milanese
Milano - Italy
Tel. +39.02.98830.1
Fax +39.02.98830.22
E-mai: info@spotlight.it
www.spotlight.it