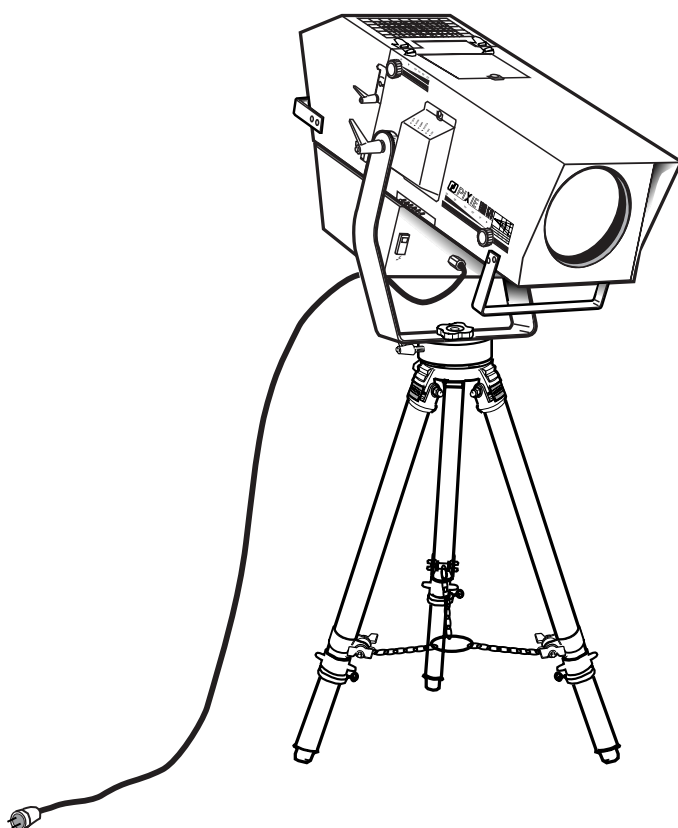


Route de Beaumont  
F 60530 Fresnoy-en-Thelle  
tél. : 33 (0)3.44.26.51.89  
fax : 33 (0)3.44.26.90.79



**PIXIE - 8/13°**

## **DOSSIER TECHNIQUE 1010** ***1010 TECHNICAL FILE***

A DATER DU: 01.01.99  
VALID SINCE: 01.01.99

Illustrations: Atif BUX

**NOTES**

Vous venez de prendre possession de votre nouveau projecteur de poursuite et nous vous remercions de votre choix.

Le résultat que vous en obtiendrez dépendra pour beaucoup du soin que vous apporterez à son entretien, aussi nous vous conseillons de lire ces quelques pages qui ont été écrites à votre intention et de les conserver en cas de nécessité.

Ne manquez pas de nous faire part de vos idées ou suggestions; c'est grâce à vous que le produit pourra évoluer.

Merci de votre attention.

ROBERT JULIAT

*You have in your possession a ROBERT JULIAT HMI Followspot. We would like to congratulate you on your choice.*

*The performance of the Followspot depends on the care you give to it's maintenance. We advise you to read this manual and then keep it for reference.*

*Do not hesitate to send your ideas or suggestions; it's thanks to you that our products will continue to progress.*

*Thank you.*

*ROBERT JULIAT*

# CONTENTS

<i>User's instructions.</i> .....	3
<i>The identification plate.</i> .....	4
<i>Putting the lighting unit onto it's tripod.</i> .....	5
<i>Electrical diagram.</i> .....	6
<i>Timing relay wiring and setting.</i> .....	7
<i>Outer parts &amp; York's blocking system.</i> .....	8
<i>Inner parts.</i> .....	9
<i>6 colour changer unit.</i> .....	10
<i>How to adjust the mains power input</i> .....	11



# SOMMAIRE

Consignes d'utilisation. ....	3
Plaque signalétique. ....	4
Mise en place du projecteur sur son trépied. ....	5
Schéma électrique. ....	6
Câblage et réglage bloc temporisation. ....	7
Pièces extérieures & Blocage de fourche. ....	8
Pièces intérieures. ....	9
Changeur 6 couleurs. ....	10
Changement de la tension d'entrée secteur. ....	11



**Read user's instructions before using this lighting unit.**

Besides these instructions indicated on this page, you must respect the relevant safety and health related requirements of the appropriate EU Directives.

This unit enters section 17: Lighting appliance for theatre stages, television, cinema and photograph studios. Standards applied: NF EN 60598-1 and NF EN 60598-2-17.

This unit is considered as IP20, reserved for indoor use only.

- Disconnect from the mains before any servicing. Warning, high voltage ignition.
  - The protection screens, lenses or U.V. filters must be replaced if there is any visual damage to a point where their performances are reduced, for example, by cracks or deep scratches.
  - The bulb must be replaced if it has been damaged or deformed by the heat.
  - Do not use a bulb with a power or type which is different to that indicated. Check that the bulbs voltage corresponds to the mains voltage used.
  - Make sure the unit is correctly mounted on an appropriate support (tripod or hook).
  - In a hanging position (hook, bolt...), the safety requirement of the unit must be assured by an other hanging accessory (security cable, chain...) with a suitable length and correctly attached at the back of the unit. This must be mounted as short as possible or rolled up a few times if needed.
  - The movable accessories (barn doors, spill rings...) must also be safety assured with a suitable security cable hooked onto the front of the unit. Take into account the weight, for a correct attachment of the security cable.
  - Do not open the lighting unit, when the bulb is on.
  - U.V. rays: Protect your eyes.
  - Bulb and holder hot: wait until the unit is cold, before servicing.
  - Do not tamper with the security layout.
  - Tighten regularly the connections. Replace the cable with an identical one, if damaged.
  - Check the distance from any flammable material.
  - Do not expose to bad weather. Do not cover.
  - Use only when bulb is in place.
  - If the lighting unit has any fans, make sure they are working correctly. If any are not working, turn the unit off immediately and effectuate the necessary servicing.
  - Clean frequently the filters, if there are any.
  - Don't obstruct the air gaps.
  - Keep optical parts clean.
- 
- These products have been built to conformity with European standards that concern professional lighting equipment. Any modifications made to our products, will cease the manufacturers liability.
  - Professional material: **Service only by qualified technician.**

Thank you for your attention.

**Avant de mettre l'appareil en service, veuillez lire ces consignes d'utilisation.**

Outre les consignes d'utilisation figurant dans la présente notice, vous devrez respecter les prescriptions générales de sécurité et de prévention des accidents édictées par le législateur.

L'appareil auquel est attaché cette notice rentre dans la section 17 : Luminaires pour éclairage de scènes de théâtre, des studios de télévision, de cinéma et de photographie. NF EN 60598-1 et NF EN 60598-2-17.

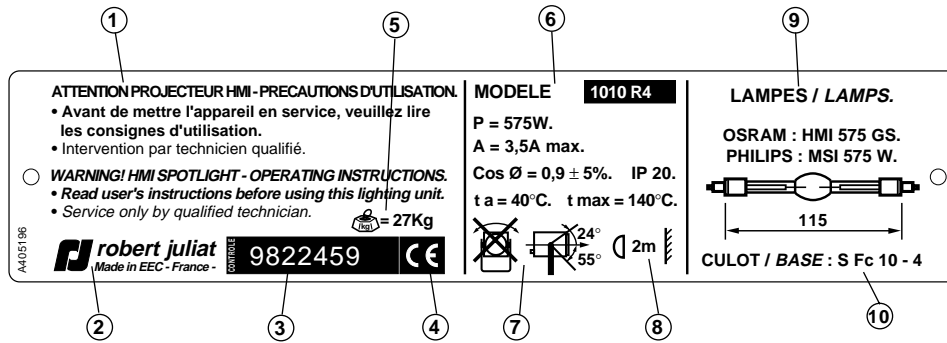
Ces appareils sont considérés IP20 réservés à une utilisation intérieure.

- Isoler électriquement avant toute intervention.
  - Les écrans de protection, les lentilles ou les filtres à ultraviolets doivent être remplacés s'ils sont visiblement endommagés au point que leur efficacité en soit diminuée, par exemple par des fêlures ou des rayures profondes.
  - La lampe doit être remplacée si elle a été endommagée ou déformée par la chaleur.
  - Ne pas utiliser de lampes de type différent ou de puissance supérieure à celle indiquée, contrôler que la tension de la lampe corresponde bien à la tension secteur de l'installation.
  - Veiller à ce que le projecteur soit monté avec un support approprié (trépied ou crochet).
  - En position suspendue (crochet, boulon...), l'appareil doit obligatoirement être assuré par une suspension auxiliaire (élingue, chaîne...) convenablement dimensionnée et ancrée à l'arrière de l'appareil. La liaison devra être effectuée au plus court, au besoin avec plusieurs tours si la longueur de l'élingue ou de la chaîne le nécessite.
  - Les accessoires amovibles (coupe-flux, cône antihalo...) doivent également être assurés par une élingue de taille appropriée, ancrée à l'avant de l'appareil. Tenir compte de leur poids pour la charge d'accrochage.
  - Ne pas ouvrir l'appareil sous tension.
  - Emission de rayons UV : protéger votre vue.
  - Lampe et supports chauds, attendre que l'appareil soit froid avant toute intervention.
  - Ne pas modifier la sécurité.
  - Resserrer régulièrement les connexions et contrôler l'état des câbles. Si le câble est détérioré, le remplacer par un câble identique.
  - Vérifier l'éloignement minimum d'une matière inflammable.
  - Ne pas exposer aux intempéries, ne pas couvrir.
  - Ne pas mettre sous tension sans lampe en place
  - Si l'appareil comporte un ou plusieurs ventilateurs, vérifier qu'ils fonctionnent bien - Si un dysfonctionnement apparaît à ce niveau, couper immédiatement et effectuer les réparations nécessaires.
  - Si l'appareil comporte des filtres, les dépoussiérer régulièrement.
  - Ne jamais boucher les passages d'air.
  - Dépoussiérer fréquemment les optiques.
- 
- Appareils réalisés en conformité avec les directives européennes de normalisation appliquées au matériel d'éclairage professionnel. Toute modification du produit dégage la responsabilité du constructeur.
  - Matériel professionnel : **Intervention par technicien qualifié.**

Merci de votre attention.

## THE IDENTIFICATION PLATE.

- The identification plate situated on the 575W HMI Followspot.



1 User's instructions, **read the previous page attentively.**

2 The brand mark, manufacturer's name and origin of the product.

3 Control N°: Year, Week, unit N°.

4 Conformity European.

5 Nett weight without accessories.

6 - Lighting unit's reference & technical characteristics.

- Built-in power supply.

- P = Maximum power authorised.

- A = Absorbed Intensity.

- Cos Ø = Voltage dephased against current.

- IP 20 = indoor use ONLY.

- t a = surrounding temperature.

- t max = External maximum temperature of the unit.

7 Restrictive position use:  
front view and side view.

8 Minimum distance between a flammable material and the lighting unit.

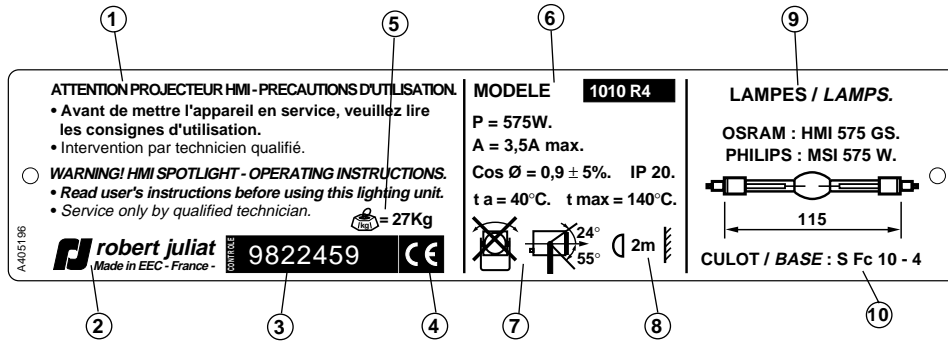
9 Types of admissible lamps.

10 Type of lamp base accepted.



## PLAQUE SIGNALÉTIQUE.

### - La plaque signalétique montée sur le Poursuite HMI 575.



1 Consignes d'utilisation, **lire attentivement la page précédente.**

2 Le sigle, nom du constructeur et l'origine du produit.

3 Un code de contrôle: Année, Semaine, N° de Produit.

4 Conformité Européenne.

5 Poids net sans accessoire.

6 - Référence du projecteur & caractéristiques techniques.

- Alimentation incorporée.

- P = puissance maximum autorisée.

- A = Intensité absorbée.

- Cos Ø = Déphasage Tension Courant.

- IP 20 = utilisation intérieure uniquement.

- t a = température ambiante.

- t max = température maximum extérieure de la carrosserie.

7 Positions restrictives d'utilisation: en vue de face et de profil.

8 Distance minimum d'une matière inflammable par rapport à l'appareil.

9 Type des lampes admissibles.

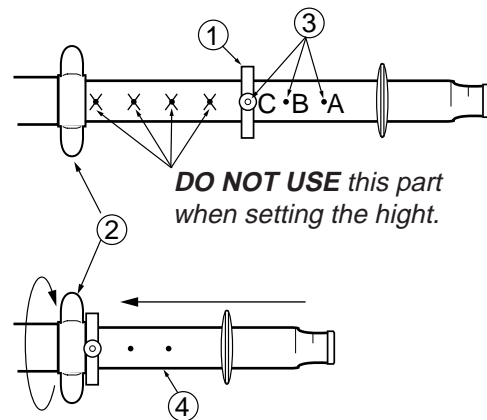
10 Culot de lampe accepté.

## PUTTING THE LIGHTING UNIT ONTO IT'S TRIPOD.

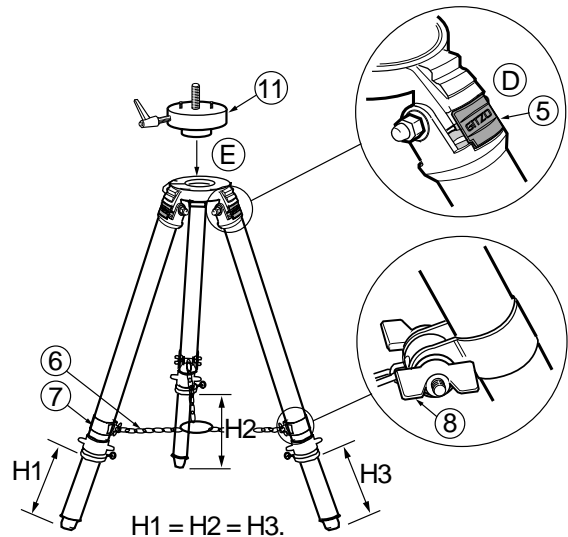
### Using instructions.

#### 1. Preparing the tripod.

- Adjusting the height.
- Open out the tripod legs.
- Unscrew the ring locks (2).
- Position the ring blockers (1) on one of either holes (3) indicated on the 3 extensions (4). (Do not use the rest of the 4 holes remaining).
- Push back the extensions (4) and the ring blockers (1) against the ring locks (2).



- Stabilizing the 3 legs.
- Place the 3 "GITZO" tags (5) in the locked position (D).
- Stretch out the security chain (6) by lowering the 3 chain supports (7) to the height as shown.
- Then, tighten the wing nuts (8) on the 3 chain supports.



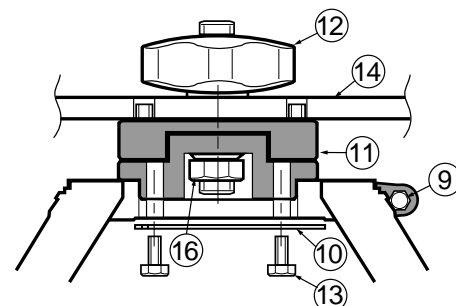
#### 2. Mounting the tripod head.

- Unscrew the nut M6 on the tightening collar (9).
- Take off the security washer (10) from the head.
- Position head (11) into the collar and push firmly into place (E).
- Tighten the nut M6 (9).
- Remount into place the security washer (10) - Fix it on the head by using the 3 screws (13).

#### 3. Placing the lighting unit.

- Take off the Knob (12).
- Place the yoke vertically towards the bottom.
- Place the yoke onto the tripod as shown (15) (handle (14) towards the back).

NOTE. This operation should be carried out with at least 2 people.



#### 4. The head's smoothness adjustment.

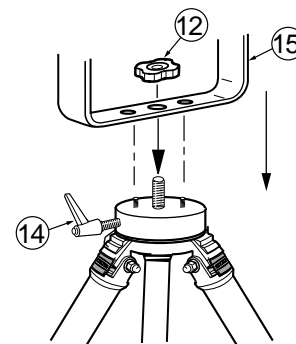
This is carried out at the factory, but after a long period a check-up may be required. The head's rotation smoothness adjustment is obtained by the nut M12 (16) and a spring washer. Adjust the nut to obtain the smoothness required.

#### 5. Final check.

Carry out some movements with the lighting unit, to check that all has been well tightened.

#### 6. Recommendations.

- Lighting unit for tripod use only, do not hang.
- Do not carry the lighting unit, once mounted on the tripod.
- Professional material must be used by professionals.
- Maximum weight allowed on tripod "GT/RJ" = 55 Kg (ring blocks in position (A), (B) or (C)).

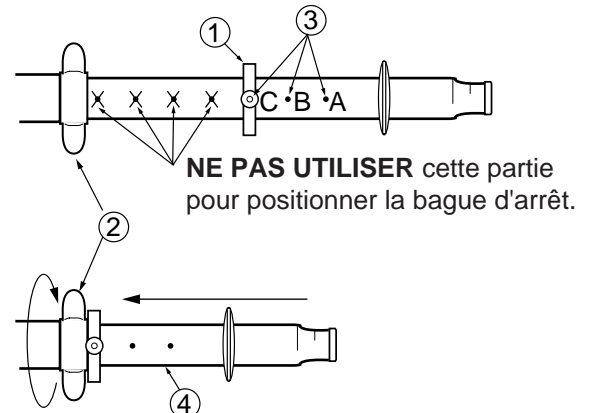


**MISE EN PLACE DU PROJECTEUR SUR SON TREPIED.**

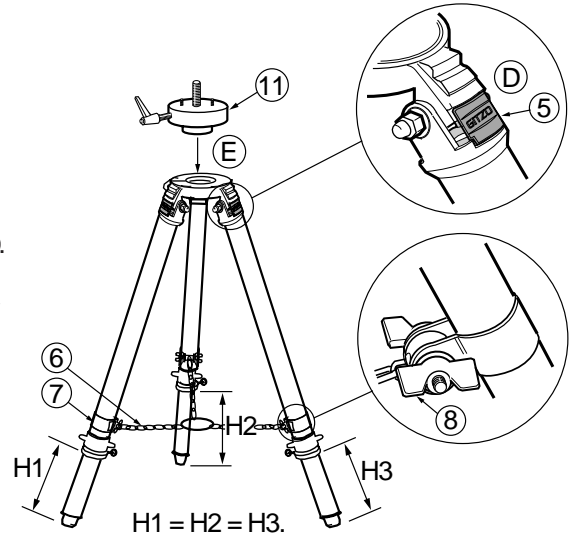
**Consignes d'utilisation.**

**1. Préparation du trépied.**

- Mise à hauteur.
- Ouvrir les jambes du trépied.
- Desserrer les bagues (2).
- Positionner les bagues d'arrêt (1) sur les trous (3) à une hauteur identique sur les 3 rallonges (4). (**Ne pas utiliser** les 4 trous donnant la plus grande hauteur).
- Repousser les 3 rallonges (4), les bagues (1) en butée sur les bagues (2).

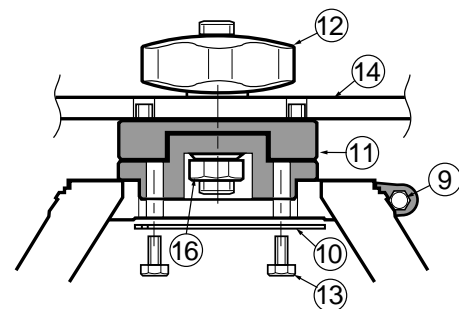


- Empatement des 3 jambes.
- Positionner les 3 taquets (5) sur leurs butées (D).
- Tendre la chaîne de sécurité (6) en ramenant vers la base les 3 bagues (7) à hauteur identique sur les 3 jambes.
- Serrer les vis papillons (8) de ces 3 bagues.



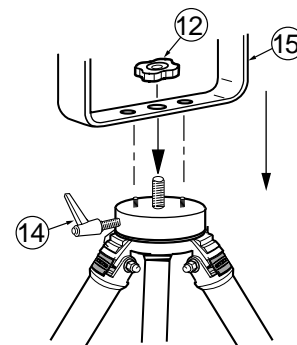
**2. Montage de la tête.**

- Desserrer l'écrou M6 du collier de serrage (9).
- Retirer la rondelle (10) de la tête.
- Présenter la tête (11) dans le collier et l'enfoncer à fond (E).
- Resserrer l'écrou M6 (9).
- Remettre en place la rondelle de sécurité (10) - La fixer sur la tête à l'aide des 3 vis (13).



**3. Mise en place du projecteur.**

- Retirer le bouton (12).
  - Positionner la fourche verticalement vers le bas.
  - Positionner la fourche sur le pied comme indiqué (15) (poignée (14) vers l'arrière).
- N.B. Cette opération doit être effectuée par 2 personnes minimum.



**4. Réglage de souplesse.**

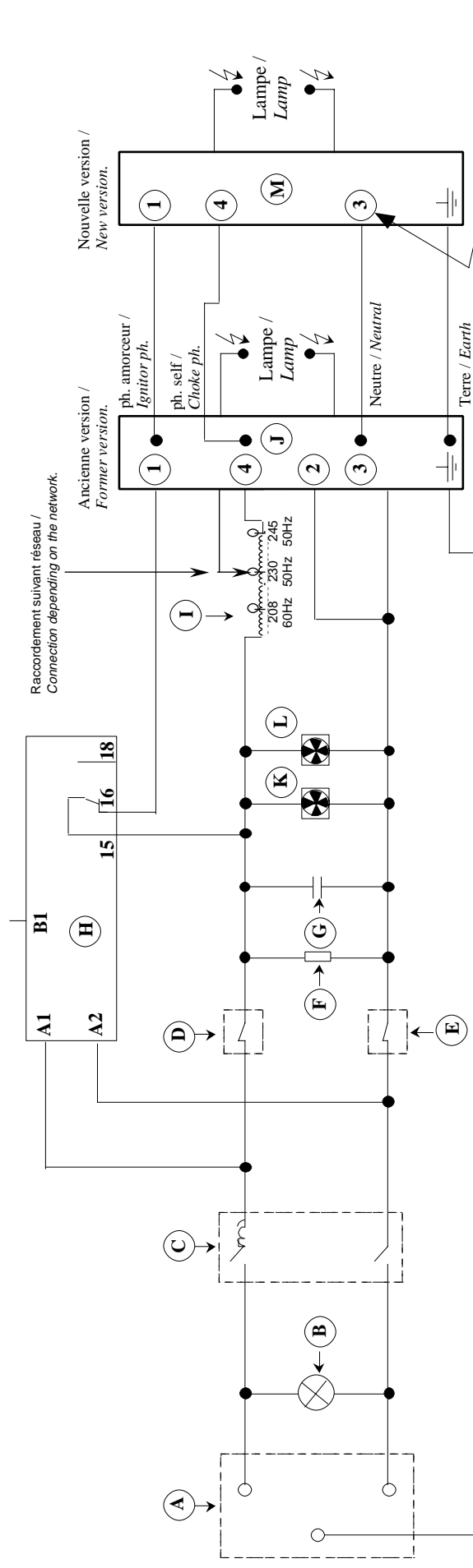
Ce réglage est effectué en usine, mais avec le temps une mise au point peut s'avérer nécessaire.  
Le réglage de la souplesse de rotation de la tête est assuré par un écrou M12 (16) et une rondelle Belleville. Agir sur le serrage de cet écrou pour obtenir la souplesse recherchée.

**5. Contrôle.**

Effectuer quelques mouvements avec le projecteur pour contrôler que tous les serrages ont bien été effectués.

**6. Recommandations.**

- Appareil à utiliser posé, ne pas suspendre.
- Ne pas transporter le pied avec le projecteur monté.
- Matériel professionnel à utiliser par des professionnels.
- Charge maximum pour pied "GT/RJ" = 55 Kg (bague à position (A), (B) ou (C)).



Le point "2" n'existe plus, la connection est déjà faite dans l'amorceur / The point "2" doesn't exist anymore, the connection is made inside the ignitor.

- (A) Alimentation secteur / Power supply. 208V-60Hz, 230V-50Hz & 245V-50Hz.
- (B) Voyant de présence tension (MG 15106) / "Power in" lamp (MG 15106).
- (C) Disjoncteur 10A UNI + N (MG 20745) / 10A - 1 pole + N automatic breaker.
- (D) & (E) Minirupteur de sécurité / Security switch.
- (F) Résistance 39 K $\Omega$  3W / 39 K $\Omega$  3W Resistor.
- (G) Condensateur 70  $\mu$ F / 70 $\mu$ F Capacitor.
- (H) Temporisation (voir dessin PE 00019A) / Timing unit (see drawing PE 00019A).
- (I) Self / Choke - 208V-60Hz, 230V-50Hz & 245V-50Hz.
- (J) Amorceur 575W bornier à cosses / Ring tongue terminal 575W Ignitor.
- (M) Amorceur 575W bornier à vis / Screw terminal 575W Ignitor.
- (K) Ventilateur 220V 12W pour lanterne / 220V 12W fan for lantern.
- (L) Ventilateur 220V 12W pour gélâtines / 220V 12W fan for filters.

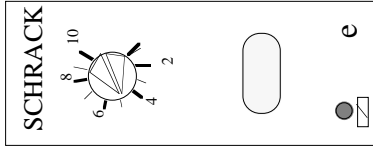
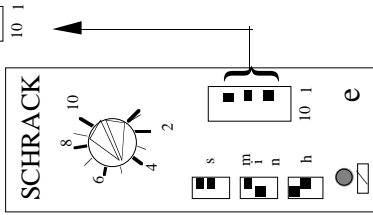
575W

Modif : d Date: 10.06.98 Mise à jour - self.

HMI 575 (1010) - SCHEMA ELECTRIQUE TRI-TENSION. /  
HMI 575 (1010) - 3 VOLTAGE ELECTRICAL DIAGRAM.

Ech :	Modif :
Date	Visa
31/07/92	E.G.
Préfixe :	
<b>E13</b>	03749

**HMI 575 1010 R-3 ou R-4**

<b>Modèle / Unit</b>	<b>SCHRACK ZR 0410 A7</b>	<b>SCHRACK ZR 041097</b>	<b>SYRELEC CROUZET TRH 88 893 415 CE</b>
	Raccordements / Connexions	<p>Réglages / Settings : 4</p> 	<p>Réglages / Settings : 4</p> 
	A1 A2 B1 15 16 18	A1 A2 B1 15 16 18	A1 A2 A3 15 18 16
			<b>NOTA : Nouvelle patte support DJ40366301 à fournir pour SAV</b>

**Ne pas monter de TEC (BRISTOL BABCOCK 19 JU)**

Version précédente : PE 00019B


Date  
06.11.97

HMI 575 1010 R-3 / R-4  
CABLAGE ET REGLAGE BLOC TEMPORISATION  
/  
TIMING RELAY WIRING AND SETTING

Ech :                      Modif : C

Date                      Visa  
08.06.98                      E.G

Préfixe :

 **4** PE 00019C

Date : 08.06.98

Indice : A

disk : HMI

Dossier HM1/575

Ob.



# PROJECTEUR POURSUITE HMI 575

## HMI 575 FOLLOWSPOT

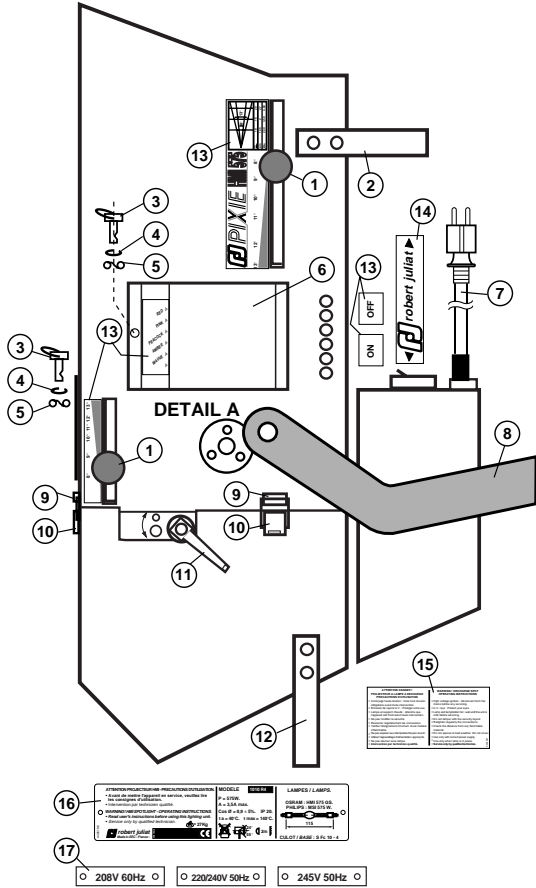
NOMENCLATURE PIECES DETACHEES.  
SPARE PARTS LIST.

**1010**

A DATER DU :  
VALID SINCE :

01.01.99

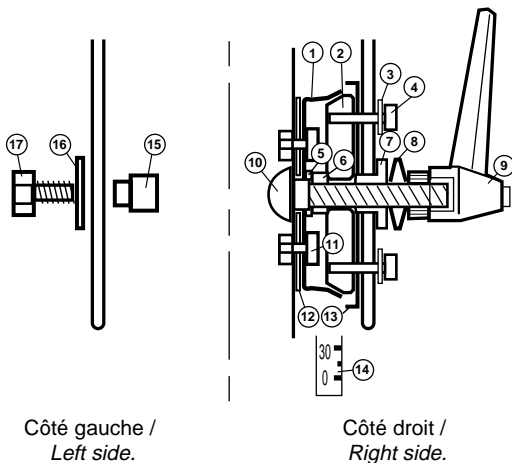
### PIECES EXTERIEURES / OUTER PARTS



REP	CODE	DESCRIPTION
1	PD10100001	Bouton / Knob ( ø28 TL6).
2	DJ40071000	Poignée avant / Front handle.
3	AFV0000004	Verrou Dzuss / Fast lock.
4	AFVA000008	Jonc / Lock ring.
5	AFVA000005	Ressort / Spring.
6	DJ30074700	Capot couleurs / Changer unit cover.
7	ME16U00301	Cordon secteur L= 2,5m / 2,5m mains cable.
8	DJ30352600	Fourche / Yoke.
9	AFGA000002	Crochet / Hook.
10	AFG0000004	Grenouillère chromée / Chromed safety lock.
11	PO00000012	Poignée noir / Black Handle.
12	DJ40071100	Poignée arrière / Rear handle.
13	DE40574900	Stickers pour "PIXIE".
14	DE40506300	Sticker "ROBERT JULIAT".
15	DE30506101	Sticker "Précaution d'utilisation" (F/GB) / "Operating instruction" sticker (F/GB).
16	DE40519600	Plaque de contrôle / Identification plate.
17	DJ20516502	Plaques - Tension / Voltage - plates.

### BLOCAGE DE FOURCHE / YOKE'S BLOCKING SYSTEM

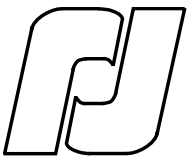
#### DETAIL A



1	DJ30482001	Cône femelle / Female cone.
2	DU30482100	Cône mâle / Male cone.
3	VI06030003	Rondelle / Washer.
4	VI06010012	Vis / Screw (TCHC M6 x 20).
5	VI10030003	Rondelle / Washer (ø10).
6	VI10020001	Ecrou / Nut (M10).
7	DU40477700	Canon de fourche / Canon cross piece.
8	VI10030009	Rondelle ressort / Spring washer.
9	PO00000025	Poignée femelle / Female handle (M10).
10	VI10010019	Vis à collet carré / Set square collar (M10 x 50).
11	VI05010043	Vis / Screw (TORX M5 x 10).
12	DJ40482201	Cale / Wedge.
13	DJ40434102	Index
14	DE40487300	Bande repère / Bearing strip.
15	DU40032605	Canon épaulé côté libre / Trunion spacer.
16	VI10030003	Rondelle / Washer (ø10).
17	VI10010018	Vis / Screw (TH M10 x 35).

Mesures en mm / Measurements are in mm.

Robert Juliat se réserve la possibilité de modifier ses matériels sans avis préalable. Les renseignements mentionnés sur cette notice sont donnés à titre indicatif et ne sauraient présenter de caractère contractuel. Le constructeur se réserve le droit de changer ou alterer any of the items detailed on this page, to increase or improve manufacturing techniques without prior notice.



# PROJECTEUR POURSUITE HMI 575

## HMI 575 FOLLOWSPOT

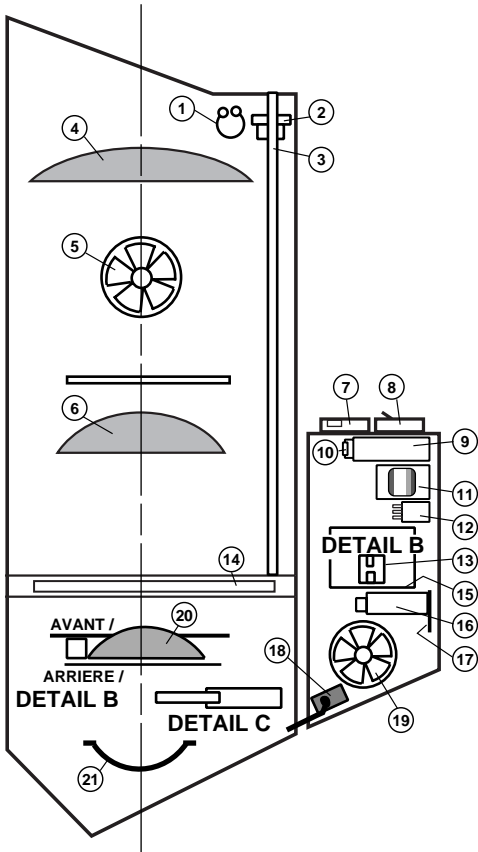
NOMENCLATURE PIÈCES DÉTACHÉES.  
SPARE PARTS LIST.

**1010**

A DATER DU :  
VALID SINCE :

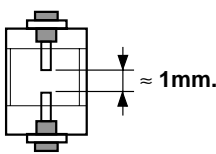
01.01.99

### PIÈCES INTÉRIEURES / INNER PARTS

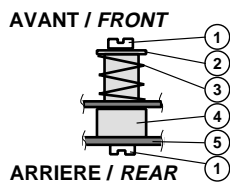


REP	CODE	DESCRIPTION
1	VI14050001	Clips.
2	DU40081802	Palier delrin / Plastic bearing.
3	DJ30226201	Tige / Rod ( L = 496 ).
4	OP15010005	Lentille / Lens ( ø150 R230).
5	ME14220207	Ventilateur / Fan.
6	OP10010002	Lentille arrière / Rear lens ( ø100 R129).
7	ME12020104	Témoin de présence secteur 220/240V. 220/240V Mains checklight.
8	ME01010203	Disjoncteur 10A / 10A automatic circuit beaker.
9	CE0370U001	Condensateur / Capacitor (70µF).
10	CE01039K02	Résistance / Resistor.
11	ME05021000	Self HMI 575 / HMI 575 Self inducton coil. A partir du N° 459. Valid since N° 459.
12	ME06200401	Bornier / Terminal connector.
13	ME15110001	Eclateur / Spark gap.
14	FPADIV0014	Support gobo / Gobo holder.
15	ME15100001	Amorceur / Ignitor.
16	ME09102407	Temporisateur / Timing unit.
17	PD10100005	Temporisateur + adaptation / Timing unit + adaptation. A partir du N° 444. Valid since N° 444.
18	PD10100007	Minirupteur complet / Micro switch.
19	ME14220203	Ventilateur / Fan.
20	OP06020001	Lentille asphérique / Asheric lens ( ø60 F41 ).
21	MI00000003	Miroir / Reflector ( ø53.5 ).

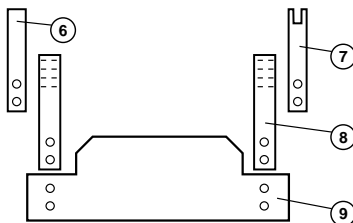
#### DETAIL A



#### DETAIL B



#### DETAIL C



1	VI03010028	Vis / Screw ( M3 x 6 ).
2	VI03030004	Rondelle / Washer ( ø3 ).
3	DT40280800	Ressort / Spring.
4	DU40280700	Enteroise / Strut.
5	DJ40048400	Rondelle / Washer ( ø85 x ø58 ).

	RLA1427001	Lampe / Lamp : "OSRAM" HMI 575 GS - 5600°K 750h.
--	------------	---

6	<b>1010P10007</b>	<b>Douille complète / Complete lamp holder.</b>
7	DJ40073901	Contact.
8	DJ40073902	Contact.
9	DU40073800	Isolant / Insulating block.
	DJ40073700	Support / Holder.

Mesures en mm / Measurements are in mm.

Le constructeur se réserve la possibilité de modifier ses matériels sans avis préalable. Les renseignements mentionnés sur cette notice sont donnés à titre indicatif et ne sauraient présenter de caractère contractuel.



# CHANGEUR 6 COULEURS POUR HMI 575 6 COLOUR CHANGER UNIT FOR HMI 575

NOMENCLATURE PIECES DETACHEES.  
SPARE PARTS LIST.

**1010**

A DATER DU :  
VALID SINCE :

01.01.99

Mesures en mm / Measurements are in mm.

REP	CODE	DESCRIPTION
1	CF00100006	Clips.
2	DJ40074800	Rondelle / Disk ( $\varnothing 108$ ). $\varnothing$ de coupe = 107 / 107 = $\varnothing$ to cut.
3	DJ40074900	Porte filtre / Filter holder.
4	PD10100002	Butée / Block stopper.
5	DU40069800	Tige de manœuvre / Driving shank.
6	CF00200002	Bouton / Knob.
7	PD10100003	Butée / Block stopper.
8	AFVA000005	Ressort / Spring.
9	AFVA000008	Jonc / Lock ring.
10	AFV0000004	Verrou Dzuss / Fast lock.
11	VI04010012	Vis / Screw (TC M4 x 8).
12	VI04030010	Rondelle contact / Contact washer ( $\varnothing 4$ ).
13	VI04020006	Ecrou borgne / Nut (M4).
14	DU30221906	Entretoise / Spacer ( $\varnothing 4,1 \times 8$ L = 9,3mm).
15	VI03010008	Vis / Screw (STHC M3 x 5).
16	VI04030002	Rondelle plate / Washer ( $\varnothing 4$ ).
17	DJ40075200	Axe / Axle ( $\varnothing 4$ , L = 80mm).
18	DU40251500	Support.
19	VI04010008	Vis / Screw (TC M4 x 6).
20	DJ40549100	Patte de manœuvre couleurs / Driving part for couleur holder.
21	VI04020017	Ecrou frein fendu / Blocking nut.

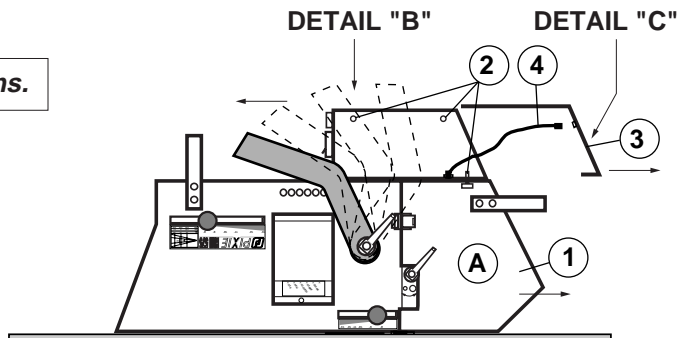
Le constructeur se réserve la possibilité de modifier ses matériels sans avis préalable. Les renseignements mentionnés sur cette notice sont donnés à titre indicatif et ne sauraient présenter de caractère contractuel.



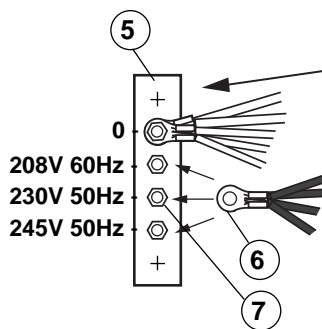
**HOW TO ADJUST THE MAINS POWER INPUT.**

**Make sure the unit is disconnected from the mains.**

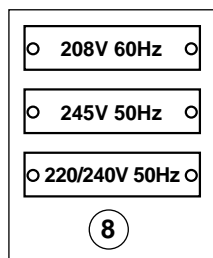
- Place the lighting unit on it's back.  
Yoke positioned towards the front of the zoom.
- Remove the cover (1) of the lantern (A).
- Remove also the 6 screws (2).
- Then slide the cover (3) towards and disconnect the earth wire (4).



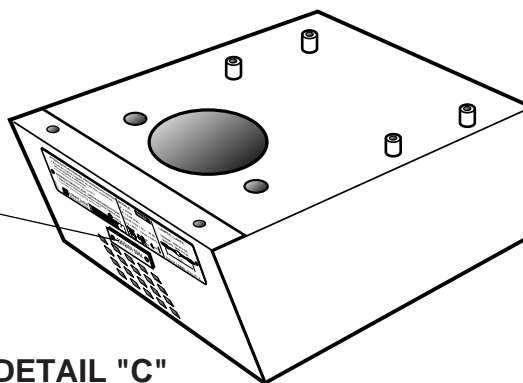
**DETAIL "B"**



- Now you can access to the choke's terminal (5).
- **Do not remove** the wires connected to the "0" position.
- Place the ring tongue terminal (6) on the voltage required.
- Make sure that all the nuts (7) are well tighten by using two 8 size spanners for the M5 nuts.
- **Display the correct voltage plate (8), that has been connected.**



**DETAIL "C"**

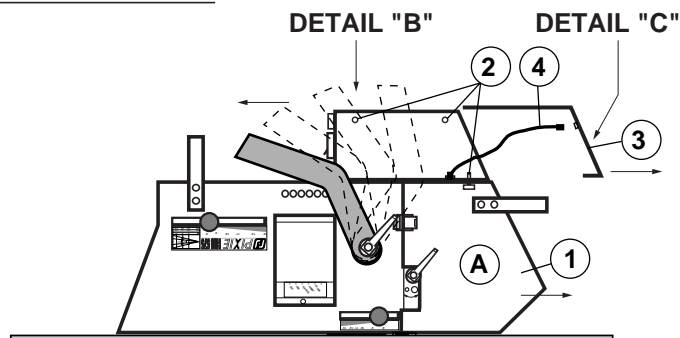


**110V - 60Hz Version : Use a separate 1200W. transformer (for 1 or 2 Follow spots).**

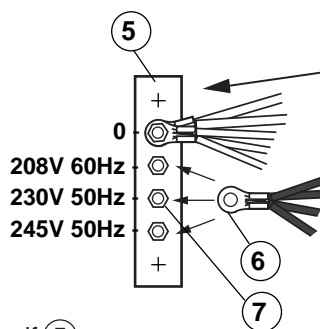
**CHANGEMENT DE LA TENSION D'ENTREE SECTEUR.**

**S'assurer de bien être hors tension.**

- Déposer le projecteur retourné.  
Fourche orientée vers l'avant du zoom
- Retirer le capot ① de la lanterne ④.
- Démontez les 6 vis Tc pozidriv ②.
- Tirer le capot ③ vers l'arrière et déconnecté le fil de terre ④.

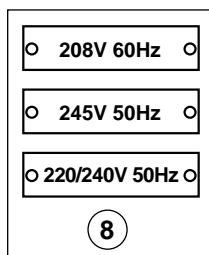


**DETAIL "B"**

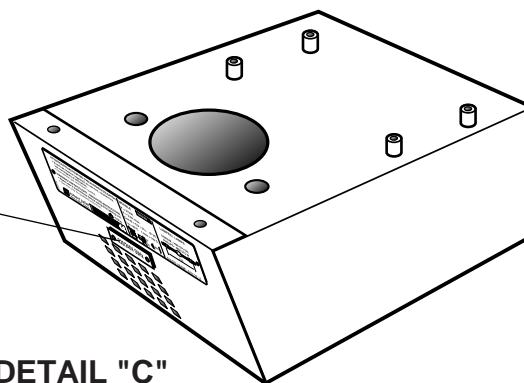


- Accéder au bornier solidaire de la self ⑤.
- Le point "0" est commun à toutes les tensions, **ne pas bouger**.
- Positionner la cosse ⑥ sur la tension requise.
- Contrôler le serrage de tous les écrous ⑦ à l'aide de 2 clés plates de 8 pour écrous M5.

- Afficher l'étiquette ⑧ à la tension raccordée.



**DETAIL "C"**



**Version 110V - 60Hz : Transformateur 1200W séparé (pour 1 ou 2 projecteurs).**