

Appareils ponctuels de mise en valeur

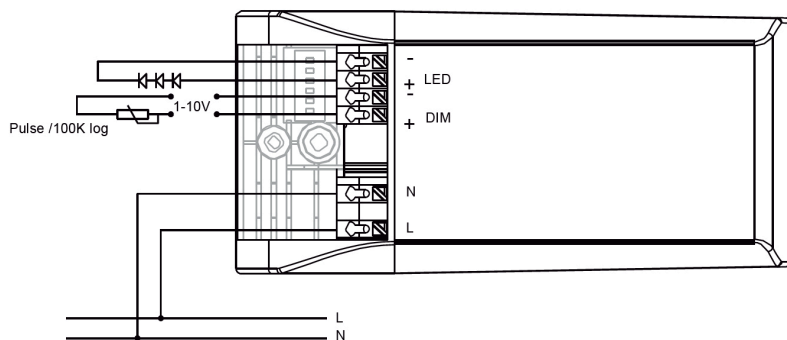
DONNÉES TECHNIQUES

- **Puissance** : 2 W
- **Température de couleur** : 4000 K
- **Flux lumineux source** : 230 lm - 250 lm
- **Faisceau** : Angle de projection ajustable de 24° à 84° par déplacement du nez
- **Driver** : Non inclus. A commander séparément
- **Caractéristiques électriques** :
 - 230 VAC / 0,7 A / 50-60 Hz (2 W)
- **Matière et Couleur** :
 - Aluminium
 - Anodisation noire ou grise - autre RAL sur demande (sauf sous la focale coulissante)



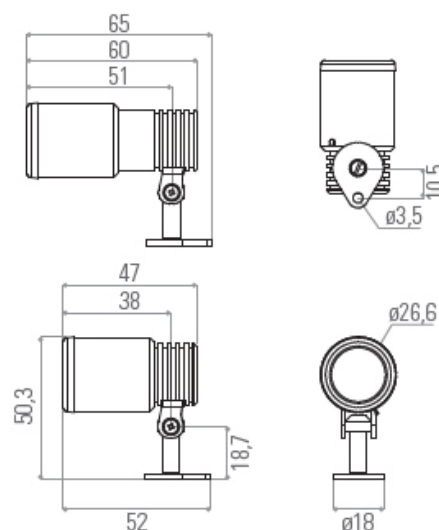
⚠ Branchement des Straps sur les connecteurs inutilisés

SCHÉMA DE CÂBLAGE



DIMENSIONS

Unité : mm



NIVEAUX D'ÉCLAIREMENT

4000 K - 2 W - 24°

	lux
0,3m (ø20cm)	2780
0,5m (ø38cm)	850
1m (ø56cm)	354
1,5m (ø88cm)	119

4000 K - 2 W - 84°

	lux
0,3m (ø60cm)	1438
0,5m (ø120cm)	500
1m (ø200cm)	120
1,5m (ø280cm)	61

L05011I3 | LED Driver 20/24W | 6 - 42 Vdc | 200 – 1200 mA | L1M1MID120S-24E

UN DRIVER STABLE, POLYVALENT ET "SAFE"

- Composants haut de gamme + gestion thermique optimisée
-> fiabilité élevée
- Très faible ripple -> éclairage sans scintillement (idéal captation vidéo)
- Gradation fluide et propre
- Large plage tension / courant -> compatible avec de nombreux modules LED
- Faible courant d'appel -> facilite l'intégration sur réseaux existants
- Installation simple et rapide



Specific technical data

Type	Efficiency at full load	Output current	Constant voltage output	Output voltage range	Open circuit output voltage	Max. output power	Dimming
L05011I3	85 %	200 - 1200 mA (20W)	-	6 - 42 Vdc	48 Vdc	20 W	0-10V, 1-10V, potentiometer 100K log b (SELV)
		600 - 900 mA (24W)				24 W	

Technical data

Rated supply voltage	220-240 Vac
Input voltage	180-240 Vac / 150-275 Vdc*
Mains frequency	50/60 Hz
Output current tolerance	5 %
100 Hz ripple current at full load	<1 %
Power factor at full load	> 0.9
THD	%
Standby power	350 mW
Nominal line current at 240 Vac	110mA
Dimming method	linear
Minimum dim level	15 mA
Non-volatile memory	Yes
Startup time	< 1s
Warm up time to 95% of light output	< 2sec
Output isolation	SELV
Surge protection (diff. / comm.)	2 kV / 6 kV
IP classification	IP 20
Circuit lifetime	50,000 hrs at Tc max.
Case dimensions	110 x 52 x 23.5 mm
Case material	Polyamide 6 (PA6)

Inrush current

*External DC fuse required

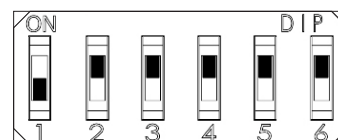
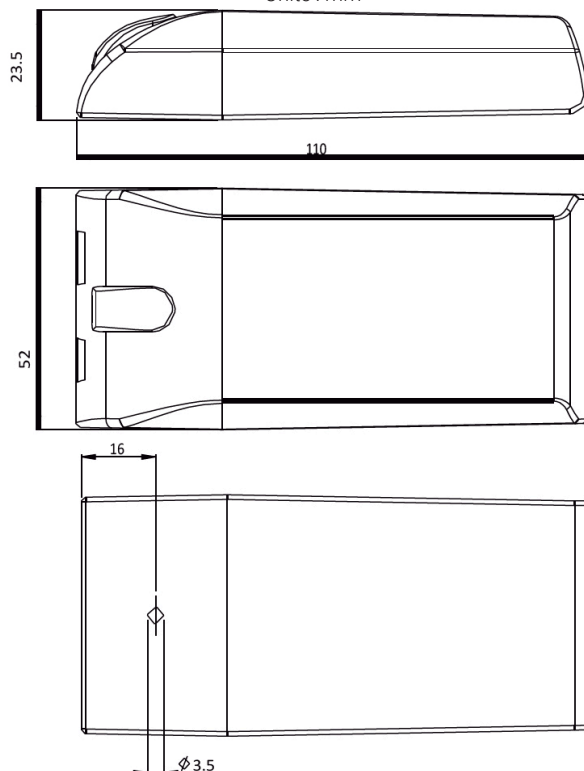
Mains max. peak inrush at full load	0.200A per driver on phase 60° (average starting angle)*
	0.327A per driver on phase 90° (worst case starting angle)*
	0.162A per driver on phase 60° (average starting angle)**
	0.170A per driver on phase 90° (worst case starting angle)**

** Tested at 240 Vac 1 driver connected, with TTI HA1600A analyzer.

* Tested at 240 Vac 10 drivers parallel connected, with TTI HA1600A analyzer.

DIMENSIONS

Unité : mm



700mA - 25,7V dim