

GAMME "AC"

Armatures de Cyclorama 625 W / 1000 W / 1250 W

La combinaison unique d'un réflecteur asymétrique et de deux miroirs récupérateurs à haut pouvoir réfléchissant, montés sur un corps à la fois rigide, compact et léger, assure un éclairage de haute qualité, aussi bien pour les studios de télévision et de cinéma que pour les scènes de théâtre.

Ces armatures conviennent parfaitement pour obtenir un niveau d'éclairage constant ou pour l'éclairage de décors, par ex.

- un éclairage vertical homogène des toiles de cyclorama ou des écrans d'horizon.
- un éclairage diffus en "contre jour"
- un éclairage d'ambiance asymétrique.

Les armatures de la gamme "AC" acceptent des lampes claires ou dépolies de 230 V / 625 W, 1000 W ou 1250 W et des filtres de couleur en verre ou en gélatine.

L'excellente ventilation par convection naturelle assure une longue durée de vie aux lampes et aux filtres.

Cette gamme offre un grand choix de modèles simples, doubles, triples ou quadruples assemblés verticalement, horizontalement ou en carré, ce qui permet une grande flexibilité d'emploi.

Chaque modèle est disponible en version manuelle ou équipé d'une commande à perche.



ACV - ACP 1000

Spécifications

Corps

- Parois, cassette et partie arrière en tôles d'acier soudées.
- Peinture noire mate déposée électrostatiquement et résistante aux hautes températures.
- Ventilation / refroidissement étudiés pour éviter toute fuite de lumière.
- Pas de bruit parasite à l'allumage et à l'extinction de l'appareil.

Cassette porte-filtre

- Cassette porte-filtre avec glissière pour l'insertion d'un porte-filtre sur les ACV. Porte-filtre intégré sur les ACP.

Fixation

- Une lyre robuste en acier, avec système de blocage efficace, permet d'éviter toute vibration ou modification involontaire du pointage. La lyre permet un équilibrage dans n'importe quelle position.

Commande par perche

- Construit selon le standard EN 60598 2-17.
- Insensible à la chaleur ou aux angles d'inclinaison.
- Commande souple sans chocs ni vibrations.
- Pivot DIN inclus.

Système optique

- Réflecteur asymétrique et miroirs latéraux en pur aluminium anodisé.

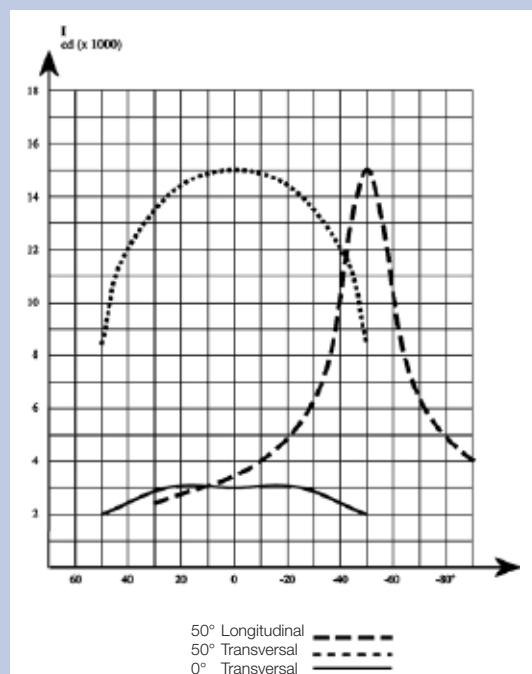
Éléments électromécaniques

- Douille R7S pour lampe halogène tubulaire 230 V / 625 W, 1000 W ou 1250 W.
- Équipé d'un câble d'alimentation silicone de 2 m ($2 \times 1,5 + 1,5 \text{ mm}^2$) sans fiche.

Sécurité / Fiabilité

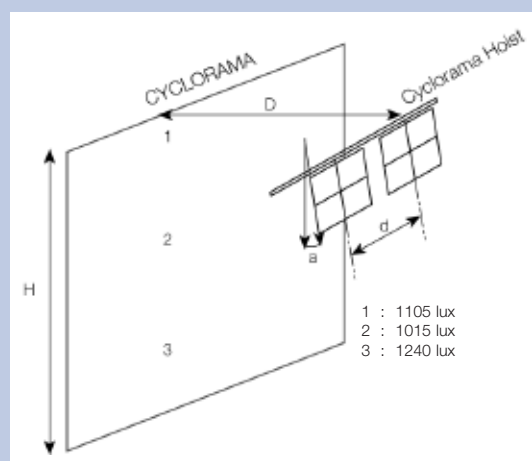
- Ces équipements sont conformes aux directives européennes applicables et sont marqués CE.
- Vis de retenue des accessoires.
- Poignée isolée thermiquement.
- Les éléments métalliques sont traités contre la corrosion.

Caractéristiques photométriques



Un niveau moyen de 1000 lux est atteint sur une toile d'une hauteur de 6,2 m grâce à des armatures ACV placées à 2,5 m et équipées de lampes 1250 W - 3200°K - 230 V. Les armatures doivent être placées à 2,6 m l'une de l'autre.

Un niveau moyen de 1000 lux est atteint sur une toile d'une hauteur de 5,6 m grâce à des armatures ACV placées à 2,5 m et équipées de lampes 1250 W - 3200°K - 230 V. Les armatures doivent être placées à 1,6 m l'une de l'autre.



ACV 1004 (grillage de sécurité, lampe 1250 W)

H : Hauteur de la toile de cyclorama	: 7,5 m
D : Distance armatures / toile	: 4 m
d : Interdistance entre armatures	: 1 m
a : Angle d'inclinaison	: 15°

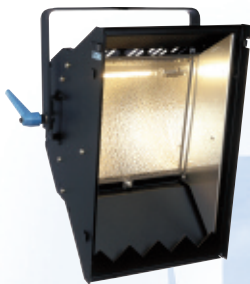


ACV 1000

Armature de cyclorama à miroir assymétrique pour **filtre en verre**

Livré avec :

- douille R7S
- grillage de protection (maille 3 mm)
- câble d'alimentation silicone de 2 m (2 x 1,5 + 1,5 mm²) sans fiche



ACP 1000

Armature de cyclorama à miroir assymétrique pour **filtre gélatine**

Livré avec :

- douille R7S
- grillage de protection (maille 3 mm)
- porte-filtre intégré
- câble d'alimentation silicone de 2 m (2 x 1,5 + 1,5 mm²) sans fiche

ACV / ACP 1000	Commande manuelle		Commande à perche	
	Filtre en verre	Filtre gélatine	Filtre en verre	Filtre gélatine
Armature simple	ACV 1001 390 x 330 x 120 mm 3 kg	ACP 1001 390 x 450 x 230 mm 5 kg	ACV 1001 P 395 x 330 x 120 mm 3,5 kg	ACP 1001 P 395 x 450 x 230 mm 6 kg
Armature double horizontale	ACV 1002 H 730 x 330 x 120 mm 7 kg	ACP 1002 H 730 x 450 x 230 mm 11,5 kg	ACV 1002 H P 735 x 330 x 120 mm 7,5 kg	ACP 1002 H P 735 x 450 x 230 mm 12,5 kg
Armature double verticale	ACV 1002 V 450 x 680 x 120 mm 7,5 kg	ACP 1002 V 450 x 1010 x 230 mm 13 kg	ACV 1002 V P 455 x 680 x 120 mm 8 kg	ACP 1002 V P 455 x 1010 x 230 mm 14 kg
Armature triple en ligne	ACV 1003 H 1015 x 330 x 120 mm 11 kg	ACP 1003 H 1015 x 450 x 230 mm 17,5 kg	ACV 1003 H P 1020 x 330 x 120 mm 12 kg	ACP 1003 H P 1020 x 450 x 230 mm 19 kg
Armature quadruple en ligne	ACV 1004 H 1310 x 330 x 120 mm 14 kg	ACP 1004 H 1310 x 450 x 230 mm 23 kg	ACV 1004 H P 1315 x 330 x 120 mm 15,5 kg	ACP 1004 H P 1315 x 450 x 230 mm 25 kg
Armature quadruple en carré	ACV 1004 C 730 x 680 x 120 mm 14,5 kg	ACP 1004 C 730 x 1010 x 230 mm 25 kg	ACV 1004 C P 735 x 680 x 120 mm 16 kg	ACP 1004 C P 735 x 1010 x 230 mm 27 kg

Gamme "AC"

Armatures de Cyclorama 625 W / 1000 W / 1250 W

Accessoires	ACV 1000	ACP 1000	Références
Jeu de 4 porte-filtres avec grillage de protection 12 mm	•		CAD/PF/ACV
Mini-cassette pour filtre plastique	•		ACVP
Verre de sécurité transparent 257 x 257 mm	•		VS/CAD/ACV
Coupe-flux vertical (jeu de 2 pales : 1 droite et 1 gauche)	•		CFV/ACV
Coupe-flux horizontal (pale inférieure)	•		CFH/ACV
Coupe-flux vertical (jeu de 2 pales : 1 droite et 1 gauche)		•	CFV/ACP
Coupe-flux horizontal (pale inférieure)		•	CFH/ACP
Crochet pour tubes Ø 21 à Ø 48 mm	•	•	A6
Crochet pour tubes Ø 35 à Ø 50 mm	•	•	A20
Crochet pour tubes Ø 35 à Ø 50 mm	•	•	A25
Crochet pour tubes Ø 45 à Ø 60 mm	•	•	A30
Câble de sécurité de 1,2 m	•	•	CAS 120/N
Filtre en verre (257 x 257 mm) bleu clair	•		FV41/ACV
Filtre en verre (257 x 257 mm) bleu foncé	•		FV19/ACV
Filtre en verre (257 x 257 mm) jaune	•		FV4/ACV
Filtre en verre (257 x 257 mm) rouge	•		FV6/ACV
Filtre en verre (257 x 257 mm) vert foncé	•		FV124/ACV

Pièces de rechange			Référence
Grillage de protection 3 mm	•		GR3/ACV
Grillage de protection 3 mm		•	GR3/ACP
Douille R7S	•	•	R7S

ADB - Votre partenaire lumière

Belgium N.V. ADB-TTV Technologies S.A.

(Group Headquarters) Leuvensesteenweg 585, B-1930 Zaventem
Tel : 32.2.709.32.11, Fax : 32.2.709.32.80, E-Mail : adb@adblighting.com

Deutschland ADB GmbH

Boschstrasse 3, D-61239 Ober-Mörlen
Tel : 49.6002.93.933.0, Fax : 49.6002.93.933.33, E-Mail : info@adblighting.de

France ADB S.A.S.

Sales Office: 92, Avenue Jean Jaurès F-92120 Montrouge
Tel : 33.1.41.17.48.50, Fax : 33.1.42.53.54.76, E-Mail : adb.fr@adblighting.com

Factory & Group Logistics Centre: Zone industrielle Rouvroy F-02100 Saint-Quentin
Tel : 33.3.23.06.35.70, Fax : 33.3.23.67.66.56, E-Mail : adb.fr@adblighting.com

Hong Kong ADB Lighting Asia Ltd

Suite 2414, Level 24, Two Pacific Place, 88 Queensway
Tel : +852 903 232 27, E-mail : adb@adblighting.com

ADB
Lighting Technologies